

nordsjø
kjøkken - bad - garderobe

MONTERINGSVEILEDNING
Kompaktlaminat-benkeplate

INDHOLDSFORTEGNELSE

Opbevaring og håndtering	3
Montering	4
Samling af bordplader	5
Fastgørelse til elementer	6
Blandingsbatterier	7
Montering nedfældningsvaske og kogesektioner	7
Opvaskemaskiner	7
Komfurer	8
Montering på og mod murværk	8
Montering af løse bagkantlister	8
Montering af Brøløsning	8
Varmefasthed	9
Varmeafgivende husholdningsapparater	9
Misfarvning	9
Ridsefasthed/slidstyrke	9
vedligeholdelse	9
Reklamationer	10

MODTAGERKONTROL

Ved modtagelse

Kontroller straks emballagen for evt. synlige fragtskader og anmeld disse til chaufføren og via notering på fragtbrevet. Anmeldelsen skal ske ved modtagelsen, ellers bortfalder enhver mulighed for evt. erstatning.

Er der årsager til at reklamere over produktet, skal reklamationen straks rettes til den forhandler, hvor varen er købt.

Tolerancer

Tykkelse: +/- 1 mm

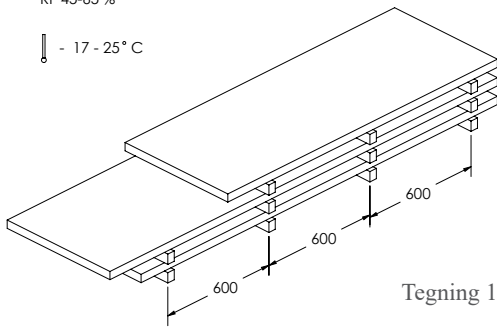
Længde og dybde +/- 2 mm
dette gælder også alle former for udskæring.

Krumning: +/- 2 mm – v/ 620 mm dybde

OPBEVARING OG HÅNDTERING

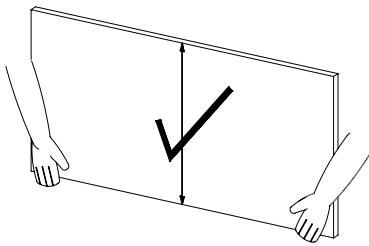
RF 45-65 %

↓ - 17 - 25° C

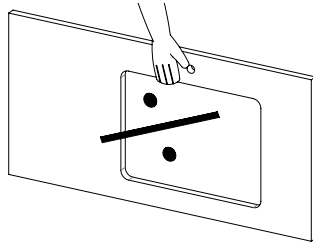


Lager/Opbevaring af bordplader inden montage skal altid være liggende vandret på et fuldstændigt plant og tørt underlag, i det lokale, hvor pladerne skal monteres. Plader placeres på min. 50 mm strøer, med max 600 mm afstand (tegning 1).

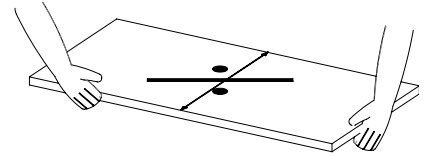
Temperatur i lokalet skal være mellem 17 og 25 grader celsius, med en luftfugtighed på 45 til 65 %. Udsættes bordpladerne for større fugt- eller temperaturudsving, så dækker produktgarantien ikke. Vær specielt opmærksom på evt. byggefugt



Transport af bordpladen skal altid foregå med pladen på højkant.



Udskæringer og vask må ikke anvendes som håndtag til at bære bordpladen i.



Bordpladen må aldrig transporteres liggende vandret.

Produktgarantien vil bortfalde hvis vejledningen for opbevaring, håndtering og montering ikke følges. Evt. skader og skrammer der bliver fundet efter montagen henføres til montageskader og dækkes ikke af produktgarantien.

Generel produktinformation

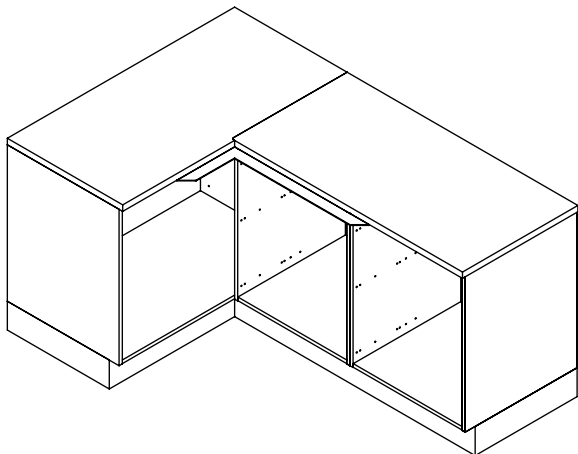
Kompaktlaminat er et levende produkt, må ikke fast fikseres, men skal kunne bevæge sig i forhold til luftfugtigheden i det lokale, hvor den skal monteres.

Vedr. fugtpåvirkninger:

Bordplader af Kompaktlaminat vil afhængig af luftfugtigheden have bevægelser i dybderetningen på +/- 2,5-3 mm pr. meter og bevægelse i længderetningen på +/- 1-1,5 mm. Der skal tages behørigt hensyn til pladebevægelserne under opmålinger. Altid min 3 min. afstand til væg i bagkant og ender.

Overfladen er modstandsdygtig overfor de fleste kemikalier og rengøringsmidler som normalt benyttes i husholdningen. Overfladen tåler dog ikke længere påvirkning af syrer og baser samt blegemiddel (Klorin). Stænk af disse midler skal fjernes omgående. I modsat fald vil overfladen blive misfarvet eller direkte ødelagt på overfladen.

MONTERING



Tegning 2

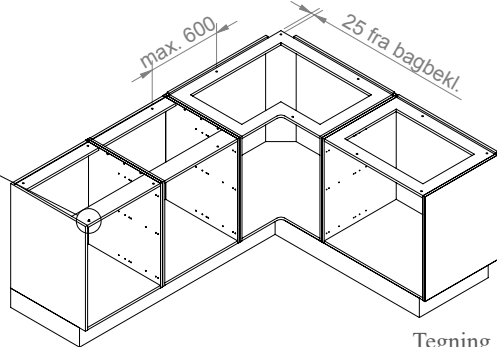
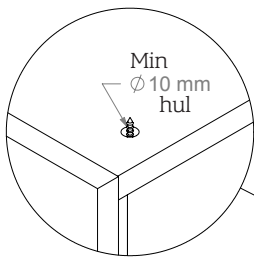
Håndteringsmæssigt er det mest ideelle, at der altid er 2 montører til montagen

Alle køkkenelementer skal opsættes med brug af vaterpas, så fladerne er helt vandrette. Dette krav er en forudsætning for korrekt montage af bordpladen (tegning 2).

Pladerne skal lægges løst på elementerne og akklimatiseres i min. 24 timer inden montagen påbegyndes.

Husk: 3-5 mm plads til bevægelser imellem bordplade og væg.

Indeholder elementerne skuffer, skal skuffeskinne i korpus afdækkes omhyggeligt, idet skuffeskinne/skuffer er meget følsomme overfor nedfaldende træspåner/borestøv fra div. gennemboringer af for- og bagsarg.



Tegning 3

Bordpladerne tjekkes godt igennem for korrekte mål og formater, div. udfræsninger for samlinger o.l., inden montagen påbegyndes.

Ved køkkenskabe med fast top bortskæres center af top (tegning 3).

Der forbores for skruehuller i top i køkkenelementer i for- og bagsarg, 35 mm fra lodret korpusside og for hver ca. 600 mm (tegning 3).

Bordplade og sarg i køkkenelementer kan variere i tykkelse. Vær derfor opmærksom

på at anvende de korrekte skruelængder.

Er der bagkanter og hjørneplader der ikke er understøttet af køkkenelementer, er det vigtigt, at pladen understøttes langs vægge på påskruede lister. Hvis muligt fastgøres pladen til disse lister med ringlejern.

Samlinger skal altid understøttes i hele samlingens længde.

Kompaktlaminat max Udhæng	Uden understøttelse*	Med ifræst jern**
12 mm Laminat længde og dybde	Max. 39 mm fra korpuskant	Ikke mulig i 12 mm

12mm plade er ikke egnet til svævende udhæng uden understøtning af støtteplade.

Ved hjørneskabe med fast top udkæres der huller for samlebeslag.

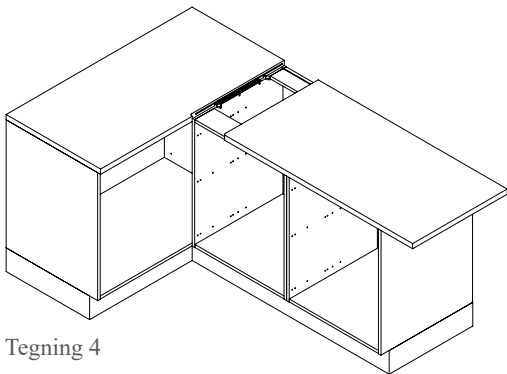
Bordpladen lægges løst på, og kontrolleres. Er der fejl kontaktes forhandleren omgående.

Husk altid at forsegle mod væg med et egnet forseglingsmateriale. Mod fugtigt murværk, skal hele bagkanten forsegles.

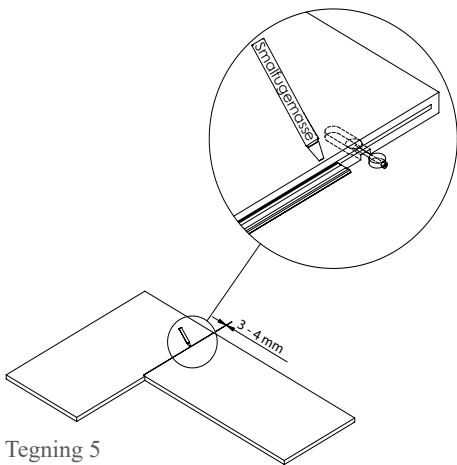
Forbered montagen ved at gennemtænke hvilke værktøjer der skal anvendes og have disse ved hånden, inden montagen påbegyndes. Spændebeslag samles og justeres ind til rette længde.

SAMLING AF BORDPLADER

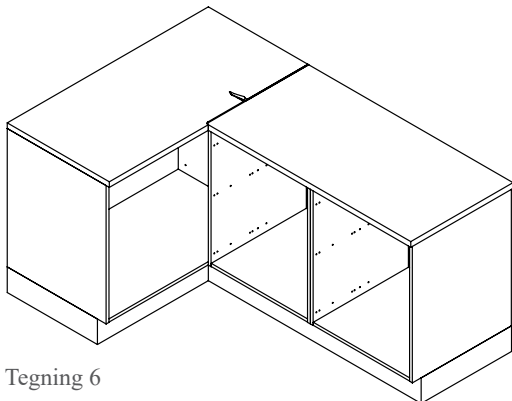
Hånderingsmæssigt er det mest ideelle, at der altid er 2 montører til monteringen.



Tegning 4



Tegning 5



Tegning 6

- 1) Bordpladerne prøvesamles ved at støde pladerne sammen (tegning 4).
- 2) Smalfugemassen klemmes punktvis ind i notgangen i begge plader.
- 3) De løse fjer monteres i det langsgående pladeemne.
- 4) Hvid snedkerlim under sløjfen.
- 5) Pladeemnerne skubbes sammen så der er en afstand på ca. 3 mm mellem pladeemnerne.
- 6) Smalfugemassen påføres den rå spånplade over sløjfen til den er helt dækket (tegning 5).
- 7) Der skal presses smalfugemasse op til overkant, ved samling, i hele samlingens længde.
- 8) Det anbefales at bruge et stykke laminat, som ”køres” vinkelret henover samlingen for at mærke niveauforskelle på de to plader der samles.
- 9) Pladerne spændes nu sammen. Pas på ikke at overspænde.
- 10) Er en justering nødvendig, fastholdes pladeemnerne i korrekt niveau i forkanten med en skruetvinge, og pladerne justeres til samme niveau ved bankeslag på beskyttelsesklods langs samlingens kant.
- 11) Efter ca. 5 minutter fjernes den overskydende smalfugemasse med siliconespattel og altid fra bagkant mod forkant (tegning 6). Evt. rester aftørres straks inden massen er hærdet.
- 12) Skulle der blive aftegninger af smalfugemassen på bordpladen, kan det med fordel fjernes med aftørring med kogende vand på klud.
- 13) Samlinger på kompaktlaminat bordplader kan som følge af materielle egenskaber slå sig op til 1 mm i forkant og bagkant. Ved samlinger over skabe uden fuldtop, er det vigtigt at understøtte hele samlingen. Anvend et stykke krydsfiner eller lignende i passende tykkelse. Skruer anbringes parvis for hver 100 mm.

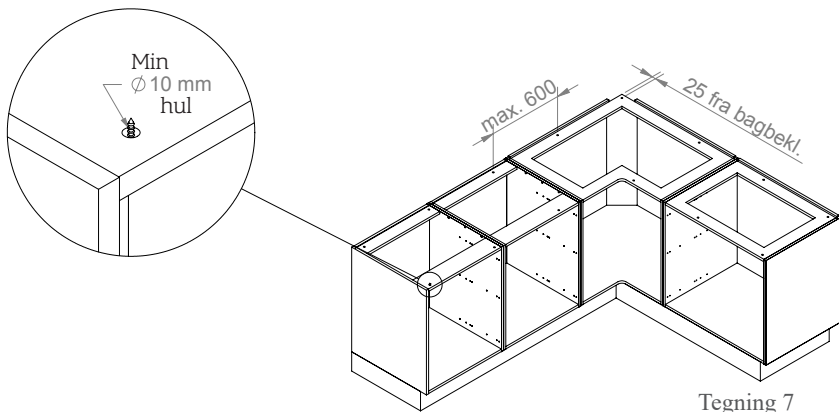
Udskæringer og gennemboringer hos slutbrugeren:

Den bedste måde at lave udskæringer i kompaktlaminat på, er ved hjælp af en overfræser. Til mindre uskæringer kan med stor forsigtighed anvendes stiksav med metalklinge. Der findes forskellige stiksavsklinger, og det er vigtigt at bruge den rigtige. Ved savning fra forsiden skal anvendes nedadgående tænder og stiksavs pendulet skal være slået fra. Ved savning fra bagsiden skal anvendes opadgående tænder og stiksavs pendulet skal være slået til. Indvendige hjørner skal altid bores for med et 10 mm bor, for at undgå revnedannelser. Der anbefales 5 mm luft som tolerance ved rør, vægge, kogeplader/ender etc.

FASTGØRELSE TIL ELEMENTER

For at modvirke evt. deformation af bordpladen efter montage, skal bordpladen altid understøttes stabilt i en max afstand på 600 mm mellem understøtningspunkterne i længderetningen, befæstes ved hver understøtningspunkt, samt befæstes midt korpus i dybderetningen med passende vinkelbeslag og maskinskruer. Med det medsendte bor bores der til korrekt 8 mm boreddybde i kompaktlaminaten. Områder på bordpladen, der er svækket af eksempelvis ilagte vaske eller ved udfresninger til kogesektioner, skal understøttes tilstrækkeligt for at imødegå nedbøjninger.

Fastgørelse direkte til elementer:



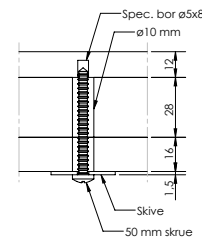
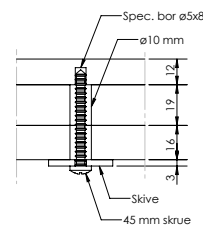
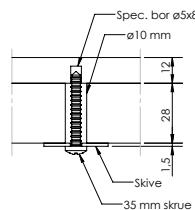
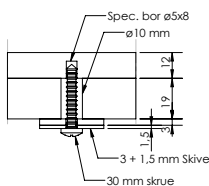
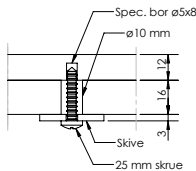
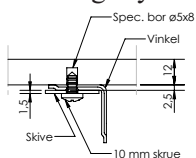
Tegning 7

korrekte boreddybde. Ved plademontering på 16 mm sargtykkelse i korpus anvendes de medsendte monteringskræ, længde 25 mm og incl. 3 mm spændeskiver. Pladen kan nu "vandre" frit. Skrueerne må ikke spændes hårdt til, spændingen skal være således at pladen kan give sig.

Fastgørelse til elementerne på sarg og understøtningsstykker:

Synlige sargstykker kan leveres i format 19 x 80 x 4100 mm eller 28 x 80 x 4100 mm incl. valgfri forkanttype, for montering på elementerne. Ved evt. synlige ender skæres sargstykkerne i smig og forsegles med et siliconelignende produkt i samlingerne. Når samtlige synlige sargstykker er monteret på elementerne, monteres øvrige understøtningspladestykker ovenpå toppen af elementerne ved bagkanter og oven på korpussider mellem for- og bagkanter, i en max. afstand på 600 mm. Disse understøtningsstykker afpasses i længde af montøren og leveres excl. forkanter. Med et 10 mm bor gennembøres for-, bagsarg og understøtningsstykker. Indbyrdes boreafstand som vist under punktet "Montage". Pladeemnerne lægges på elementerne, justeres til korrekt og endelig placering og fikseres (evt. med skruetvinge, pålagt et beskyttelsesprodukt for at undgå ridser).

Med det medsendte bor, bores der gennem de 10 mm forborede huller til korrekt 8 mm boreddybde i kompaktlaminaten. Det er vigtigt at centrere denne boring i hullet. Ved befæstning af pladeemnerne anvendes de medsendte monteringskræ incl. spændeskiver. Ved samlinger er det vigtigt at understøtte hele samlingen. Anvend et stykke krydsfiner/spånplade eller lignende i passende tykkelse. Skrue anbringes parvis for hver 100 mm.



Tegning 8

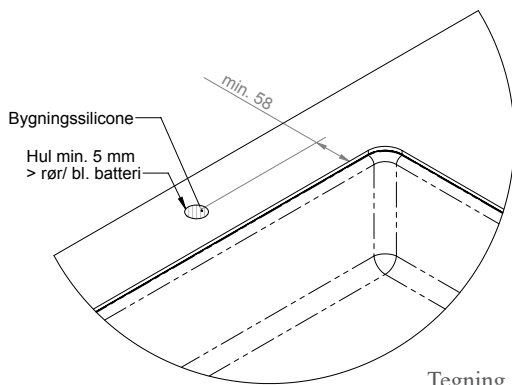
Med et 10 mm bor gennembøres for- og bagsarg i korpus. Indbyrdes boreafstand som vist under punktet "Montage".

Pladeemnerne lægges på elementerne, justeres til korrekt og endelig placering og fikseres (evt. med skruetvinge, pålagt et beskyttelsesprodukt for at undgå ridser).

Med det medsendte bor, bores der gennem de forborede huller til korrekt 8 mm boreddybde i kompaktlaminaten. Det medsendte

bor skal altid anvendes, idet det angiver den

BLANDINGSBATTERIER



Tegning 8

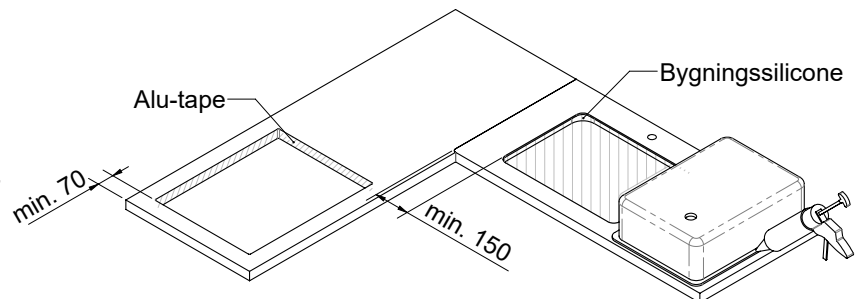
Skal blandingsbatteriet anbringes i bordpladen udenfor vasken, skal hullet forsegles omhyggeligt med silicone fugemasse, for at forhindre fugtskader på skabet under vasken. Alternativt kan gummibøsning bestilles fra fabrikken. Ved høje blandingsbatterier anvendes altid stabiliseringsplader.

Afstanden fra udfræsningen i bordpladen til midten af hullet skal være min. 58 mm (tegning 8).

Fabrikken fralægger sig ethvert ansvar for skader opstået som følge af fejlmontering eller mangelfuld forsegling af udskæringer.

MONTERING NEDFÆLDNINGSVASKE OG KOGESEKTIONER

Undgå pladesamlinger tæt op af kogesektioner og vaske (min. 150 mm fra pladesamlinger til udskæringer og min. 70 mm til endetræ). Udskæringer skal være 5 mm større end de emner, der ønskes monteret i bordpladen. Forbor i alle hjørner med min. 5 mm bor og undgå skarpe hjørner.



Tegning 9

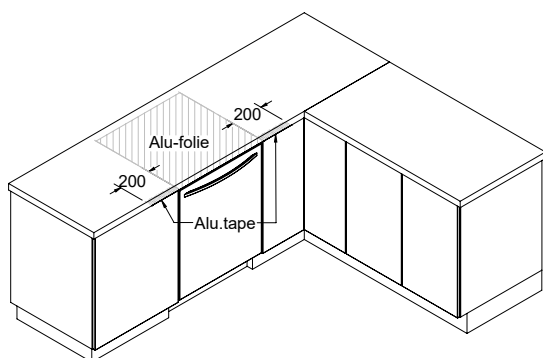
Udskær hullet med en fintanded stiksav fra bagsiden for at undgå oprifter i overfladen (tegning 9).

Forsegl kanter i udskæring med bygningssilicone. I udskæringer til kogesektioner påklæbes 2 lag alutape for at modstå strålevarme fra kogesektionen.

Vaskens flanger forsegles imod bordpladen med bygningssilicone (tegning 9).

Evt. revnedannelser ved kogesektioner er ikke reklamationsberettiget.

Bordplader der er udfræset for vask og for kogesektioner er svækket og kan ikke klare belastninger fra personer der belaster bordpladen ud for disse udfræsninger med egen vægt eller med tilsvarende vægt.



Tegning 10

Anbefaling:

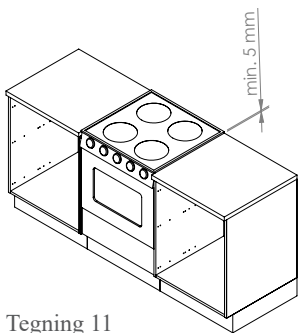
Efter afslutning af en opvask, skal lågen enten forblive lukket eller åbnes helt, idet udsivende varm damp gennem en smal åbning vil forårsage uoprettelige skader på bordpladen.

OPVASKEMASKINER

Før bordpladen monteres påklæbes medsendte alufolie under bordpladen. Alusiden skal vende mod opvaskemaskinen.

Husk ligeledes at montere medsendte alutape, som skal række 200 mm ind over skabelementerne i begge sider (tegning 10).

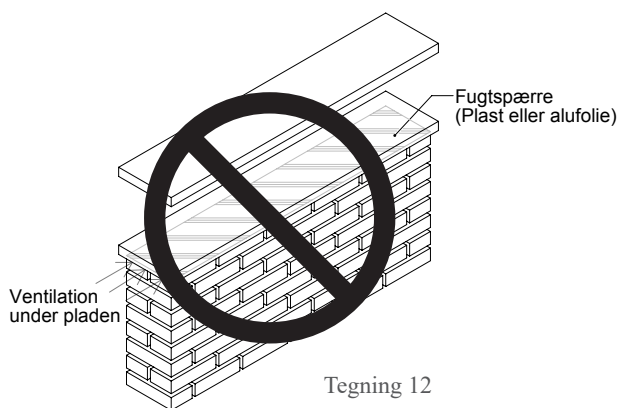
OBS, ved WBL, BU-underskabe og S12, følges modellens vejledning ved montering af opvaskemaskine.



Tegning 11

KOMFURER

Fritstående komfurer skal altid hæves min. 5 mm over bordpladens niveau (tegning 11). Skader der opstår på grund af varmpåvirkning fra komfur, er ikke omfattet af garantien.

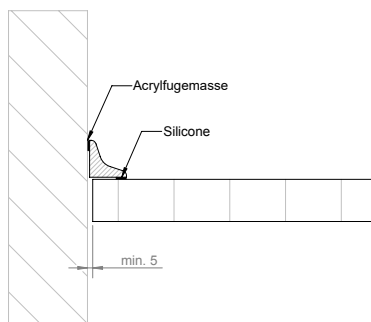


Tegning 12

MONTERING PÅ OG MOD MURVÆRK

Kompaktlaminat er ikke egnet til montering på murværk.

MONTERING AF LØSE BAGKANTLISTER

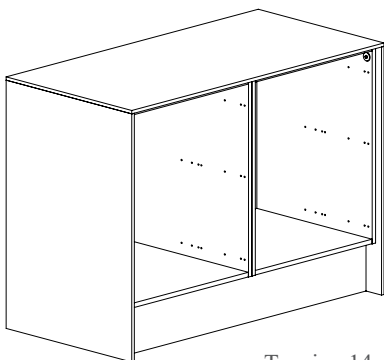


Tegning 13

Løse bagkantlister fastgøres primært mod væg med en acrylfuge med antimugmiddel (Fungicid) og sekundært forsegles mod bordplade med en tynd fuge. Bagkant listen må *ikke* forhindre bordpladens fri bevægelse i bredderetningen (tegning 13).

Ved evt. udeladelse af bagkantlister kan det anbefales, at anvende en fleksibel fuge mellem bordplade og væg. Fugen må ikke forhindre pladens fri bevægelse i bredderetningen.

Husk altid at forsegle mod væg med et egnet forseglingsmateriale. Mod fugtigt murværk, skal hele bagkanten forsegles.

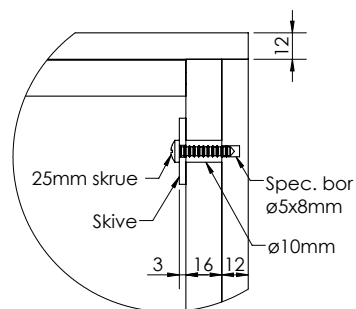


Tegning 14

MONTERING AF BROLØSNING

Ved Stump samling i kompaktlaminat, monteres "Ben" med skruer, fra indersiden af Korpus. Der bores Ø10mm gennemgående huller i korpus og medsendte bor bruges til at bore Ø5*8mm ind i Kompaktlaminaten.

Efterfølgende monteres bordpladen, som anvist med spændeskive. Pladen fastgøres ca. 25mm fra for- og bagkant på korpus med max 600mm afstand både vandret og lodret.



VARMEFASTHED

Varme gryder, stegepander og lignende varme genstande må aldrig henstilles direkte på overfladen. Brug altid varmeisolerende bordskåner.

En meget varm gryde, pande eller tilsvarende vil afstedkomme sprængning af overfladen.

VARMEAFGIVENDE HUSHOLDNINGSSAPPARATER

Stil aldrig kaffemaskiner, el-kedler o. lign på eller i nærheden af samlinger, da varmen og evt. fugt fra disse enheder kan forårsage ødelæggelse af samlingen. Skader som følge heraf er ikke dækket af vores produktgaranti.

MISFARVNING

Rødvin, blæk, rødbede saft og andre stærke frugtfarver kan misfarve overfladen. Især lyse laminater er modtagelige overfor disse stoffer og skal fjernes omgående.

Meget mørke og matte laminater kan have en tendens til at fedt fingre er synlige efter almindelig vedligeholdelse. Disse er en del af charmen ved denne type laminater og kan evt. fjernes med laminat rens, og er ikke reklamationsberettiget.

RIDSEFASTHED/SLIDSTYRKE

Afhængig af overfladens beskaffenhed (ru eller glat) er overfladen robust og slidstærk, men brug altid skærebræt i forbindelse med knive. Lertøj og støbejernsgryder kan ligeledes ridse overfladen, og bør derfor ikke stilles direkte på pladen.

VEDLIGEHOJDELSE

Overfladen rengøres med vand og et mildt rengøringsmiddel. Slibesvampe, skurepulver eller lign. må ikke benyttes. De ødelægger overfladen.

Evt. pletter fjernes med almindelige rengøringsmidler. Pladen vaskes efterfølgende med rent vand og aftørres med tør klud for at undgå sæberester og kalkstriber.

Er der behov for yderlig rengøring og pleje kan der købes Laminat renskit med rensmiddel, klud og svamp, gennem Deres forhandler.

Er pladen monteret med olierede for- og bagkanter skal disse behandles med olie efter behov.

Vedligeholdelse af vaske

Vi henviser til leverandøren af vaske.

REKLAMATIONER

Henvendelse med en reklamation skal altid ske direkte til deres forhandler, inden monteringen er foretaget, og senest 8 dage efter modtagelsen, idet fabrikken ikke hæfter for udgifter i forbindelse med af- og påmontering eller andre følgeomkostninger.

Efter monteringen og ibrugtagningen accepteres reklamationer ikke, medmindre de direkte kan henføres til produktfejl.

