

Dansk design du har råd til



MONTERINGSVEILEDNING HELTRE

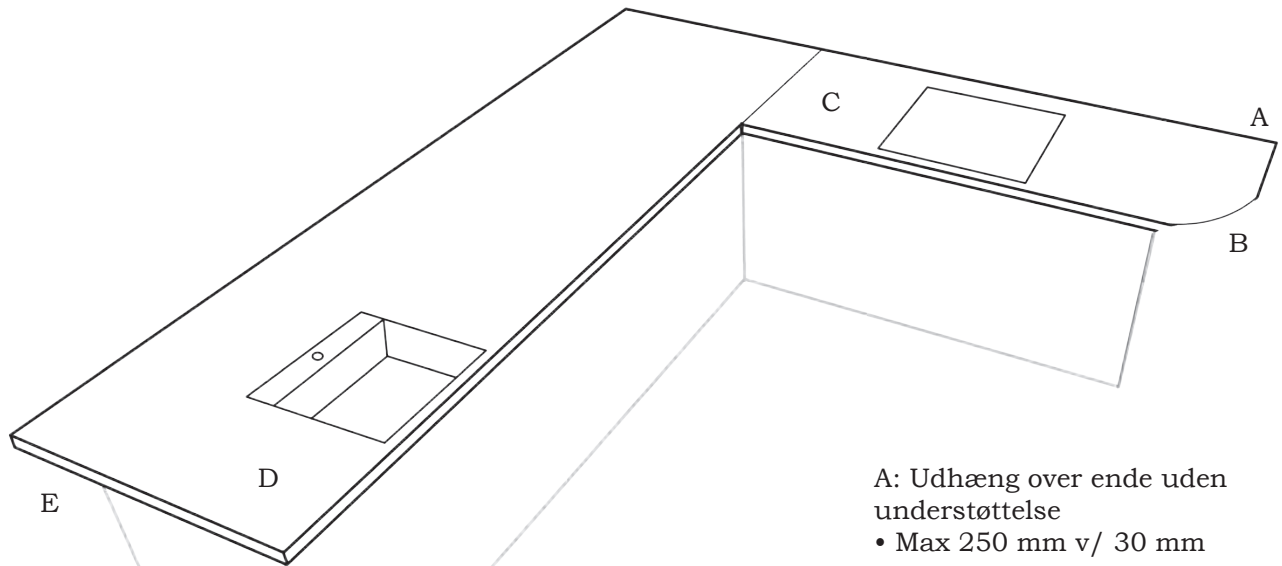
Massiv træ er ikke uden grund et af de mest populære valg af bordplade, når køkkenet skal fornyes. Det naturlige materiale skaber en varm kontrast til det meget stilrene og minimalistiske look eller understreger hyggen i det mere romantiske køkken.

Vælg mellem forskellige træsorter – fra den lyse eg over til den rødlige mahogni og til den sorte eg.

Massiv træ er naturens eget produkt, der med naturens eget farvespil og nuancer, giver liv i køkkenet. 2 bordplader er aldrig ens da åretegning og nuancer varierer fra plade til plade.

FSC® certificering

Vores bordplader er FSC certificeret - det er en garanti for produktion med omtanke; der fældes ikke mere træ, end naturen kan nå at reproducere, skovarbejderne har godkendte arbejdsforhold og får en ordentlig løn, dyr og planteliv beskyttes, og så får de lokale ikke mindst del i indtægterne fra skoven til opbygning af skoler, klinikker og lign. Vores bordplader i massivtræ af typerne Eg, Sort Eg, Bøg, Ask, Mahogni, Teak og Amerikansk Valnød er FSC certificerede. Leveres uden merpris.



D: Afstand fra bordpladekant til vask
 • Min. 150 mm

E: Udhæng i dybderetning uden understøttelse
 • Max 150 mm v/ 30 mm

A: Udhæng over ende uden understøttelse

• Max 250 mm v/ 30 mm

B: Hjørneradius

• Ingen begrænsning

C: Afstand fra bordpladekant til udskæring

• Min. 150 mm

FAKTA OM MASSIV TRÆ BORDPLADER

Tykkelser

Standard massivtræ leveres i tykkelse: 30 – 40 – 59 – 79 mm eller efter aftale

Synlig 2 sider: pladetykkelse -1 mm

Tolerancer

Tykkelse: +/- 1 mm

Længde og dybde: +/- 5 mm – dette er også gældende for alle former for udskæring.

Krumning +/- 2 mm - v/620 mm – ved ilagt jern er det samme tolerancer.

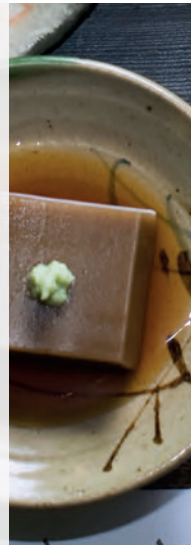
Varme

Massivtræ tåler kun let varmepåvirkning. Benyt altid afsætningsrist eller bordskåner.

Kaffemaskiner eller andre varmeafgivende redskaber kan udtørre massivtræ og der opstår revnedannelse, dette er ikke reklamerationsberettiget.

GENERELT

- Massivtræ er naturens eget produkt, der forekommer farve og struktur forskelle.
- Massivtræ påvirkes af lys. Bordpladen vil med tiden blive mørkere og mere ensartet.
- Sollys kan blegne massivtræ.
- Træ er et "levende" materiale og skal derfor have plads til kunne vandre. Ved målsætning af plade, beregn altid ca 5 mm luft.
- Det er vigtigt at overholde monteringsvejledningen m.h.t fastgørelse og rumfugtighed.



+ Småridser og slid fjernes nemt

+ Ved større skader kan enkelte stave udskiftes

+ Ved korrekt oliering holder bordpladen sig flot år efter år.

VEDLIGEHOLDELSE

Bordpladerne er grundbehandlet fra fabrikken og det anbefales, at man inden ibrugtagning giver pladen olie. Efterfølgende skal pladen oliebehandles gentagne gange indtil pladen er mættet og overfladen smudsafvisende. Derefter vedligeholdes pladen 2-3 gange om året eller efter behov.

Hvis pladen med tiden bliver lidt mat eller virker tør, er det tegn på, at den igen trænger til olie. Til daglig rengøring anbefales det at tørre bordpladen af med en klud, der er vredet op i mildt sæbevand eller sæbespåner. Mindre ridser fjernes let med sandpapir (korn 180). Vejledning findes på dit køkkenbrands hjemmeside.

Ved modtagelse

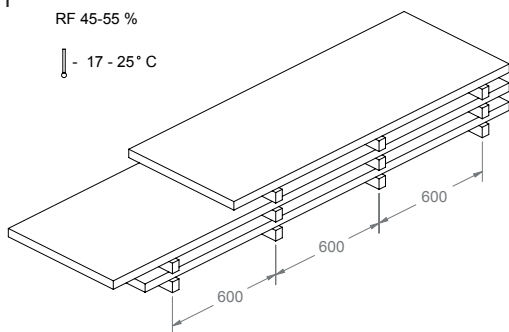
Kontroller straks emballagen for evt. synlige fragtskader og anmeld disse til chaufføren og via notering på fragtbrevet. Anmeldelsen skal ske ved modtagelsen, ellers bortfalder enhver mulighed for evt. erstatning. Er der årsager til at reklamere over produktet, skal reklamationen straks rettes til den forhandler, hvor varen er købt.

Opbevaring og håndtering

Tegning 1

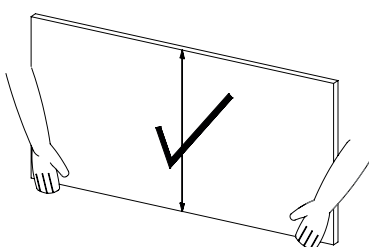
RF 45-55 %

⌋ - 17 - 25° C

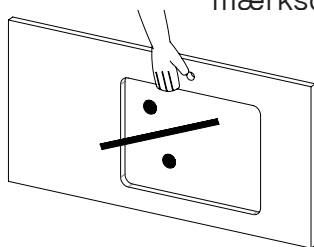


Lagring/opbevaring af bordplader, inden montagen, skal altid være liggende vandret på et fuldstændigt plant og tørt underlag på min. 50 mm strøer fordelt med max. 600 mm i indbyrdes afstand i det lokale, hvor bordpladerne skal monteres (tegning 1).

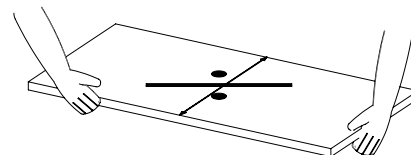
I lokalet, hvor bordpladerne skal opbevares/monteres, skal temperaturen være mellem 17 og 25 grader Celsius og luftfugtigheden skal ligge mellem 45 og 55 %. Udsættes pladerne for større udsving dækker produktgarantien ikke. Vær speciel opmærksom på evt. bvaæfuat.



Transport af bordpladen skal altid foregå med pladen på højkant.



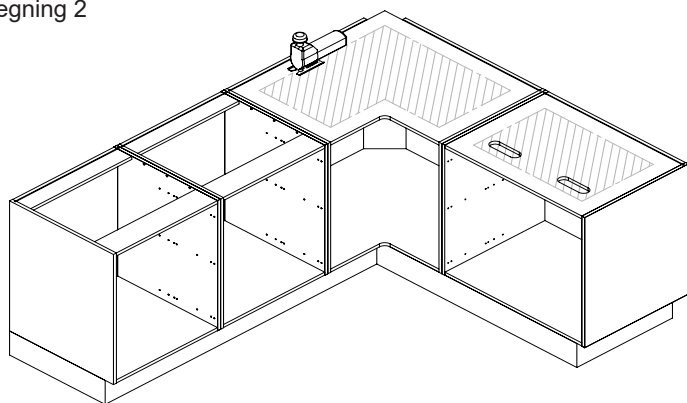
Udskæringer og vask må ikke anvendes som håndtag til at bære bordpladen i.



Bordpladen må aldrig transporteres liggende vandret.

Produktgarantien vil bortfalde hvis vejledningen for opbevaring, håndtering og montering ikke følges. Evt. skader og skrammer der bliver fundet efter montagen henføres til montageskader og dækkes ikke af produktgarantien.

Tegning 2



Generel produktinformation

En massiv træbordplade er et naturprodukt og kan ved en normal rumfugtighed på mellem 45 og 55 %, og en pladebredde på 620 mm, udvide sig 2-4 mm i bredderetningen, men kan ved en rumfugtighed på 85 % udvide sig op til 10 mm i bredderetningen. Blicher en massiv træbordplade fugtpåvirket forskelligt på for- og bagside, vil pladen krumme. Bemærk: Ved fuld top i skabe, er det af afgørende betydning, at en del af denne top saves bort, for at sikre, at bordpladen udsættes for samme luftfugtighed på over- og underside (tegning 2).

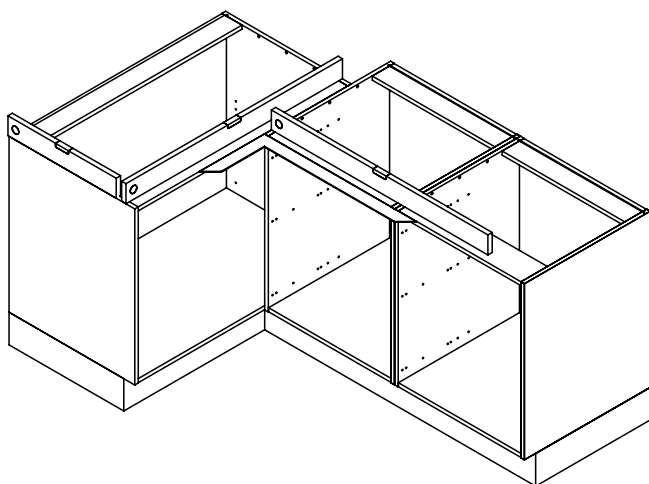
Alternativt kan der lægges 3 mm afstandslister mellem skabe og bordplader og bores minimum 4 stk. 30 mm huller i hvert skabstop. Listerne er ikke medleveret.

Det er meget vigtigt, med omhyggelig og jævnlig vedligeholdelse, især hvor bordpladerne er udsat for stort slid, eksempelvis ved vaske og kogesektioner. Smårevner er ikke reklamationsberettiget. På trods af fabrikkens omhyggelige kvalitetskontrol, kan der uanset tilstrækkelig vedligehold med olie, opstå spændinger i enkelte stave med revnedannelse til følge. Skulle dette ske, kan staven udskiftes af vore dygtige servicemontører. Mindre svindrevner er ikke reklamationsberettigede.

Fabrikkens forbeholder sig ret til denne udskiftning, hvis det skønnes berettiget.

Montering

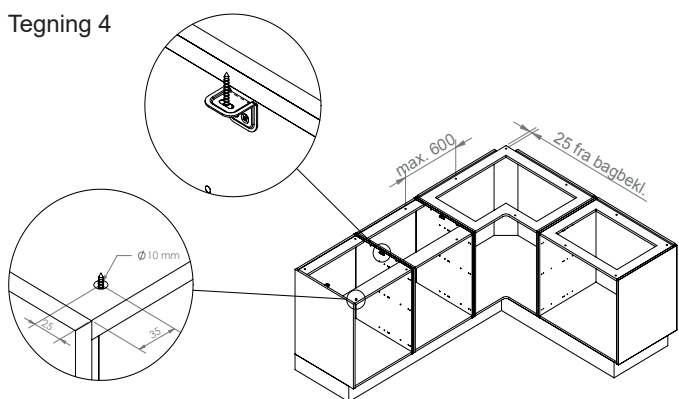
Tegning 3



Alle køkkenelementer skal opsættes med brug af vaterpas, så fladerne er helt vandrette. Dette krav er en forudsætning for korrekt montage af bordplader (tegning 3).

Bordpladerne tjekkes godt igennem for korrekte mål og formater, div. udfræsninger for samlinger o.l., inden montagen påbegyndes.

Tegning 4

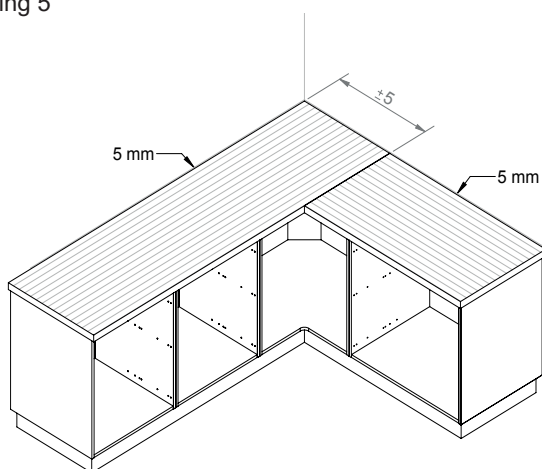


Indeholder elementerne skuffer, skal skuffeskinne i korpus afdækkes omhyggeligt, idet skuffeskinne/skuffer er meget følsomme overfor nedfaldende træspåner/borestøv fra div. gennemboringer af for- og bagsarg.

Bor min. 10 mm huller i køkkenelementernes for- og bagsarg pr. ca. 600 mm (tegning 4).

Monter skruerne med spændeskiver i midten af hullerne. Bordplade kan nu frit "vandre". Det kan være nødvendigt, at undersænke spændeskiverne med et $\varnothing 25$ mm bor, når der er bakker i elementet.

Tegning 5



Man skal være opmærksom på, at der altid skal være min. 5 mm luft mellem vægge og bordplader, især ved vinkel- eller u-bordplader, hvor den gennemgående bordplade kan forskubbe stødpladen (tegning 5).

Ved vinkel- og diagonalsamlinger, er bordpladerne fikseret med en dyvel i forkanten.

Bordpladerne monteres med de medfølgende skruer og spændeskiver. Skruer afstanden i længderetningen max. 600 mm og max. 35 mm fra korpusside og 25 mm fra korpuserkant/indv. side af bagbeklædning.

Bordplade og sarg i køkkenelementer kan variere i tykkelse. Vær derfor opmærksom på at anvende de korrekte skruelængder.

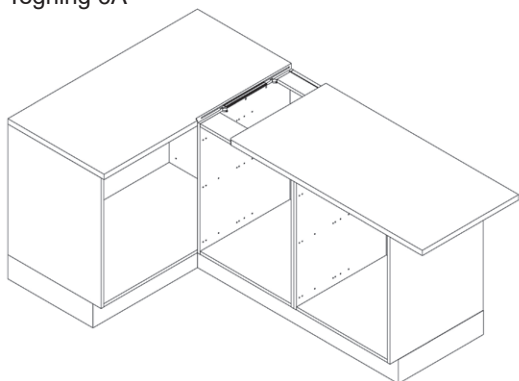
Fastspænd ikke skruerne så hårdt, at bordpladerne forhindres i at "vandre". Brug de medfølgende rigeljern på midten af korpussiderne med det aflange hul mod bordpladen. (Tegning 4) Skruer monteres midt i disse huller.

Ved bagkanter og hjørneplader er det vigtigt, at pladen understøttes langs vægge på påskruede lister. Hvis muligt fastgøres pladen til disse lister med riglejern. Pas på, at de aflange huller anbringes, så pladen kan vandre i pladens dybderetningen. Samlinger skal altid understøttes. (Tegning 4) Max. udhæng i dybderetningen, uden understøtning, (frithængere) er 150 mm. Ved ifræsning af støttejern kan udhængen forlænges til max. 300 mm. Max. udhæng i længderetningen, uden understøtning, (frithængere) er 250 mm. Ved ifræsning af støttejern kan udhængen forlænges til max. 600 mm. Udhæng over 600 mm skal understøttes med ben.

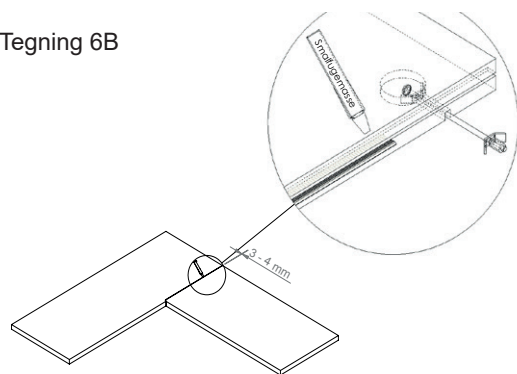
Bordpladen lægges løst på, og kontrolleres. Er der fejl kontaktes forhandleren omgående.

Samling af bordplader

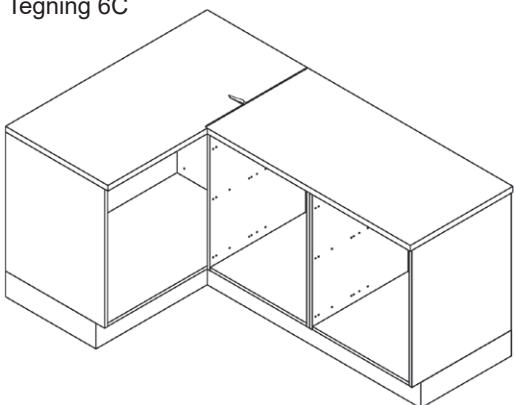
Tegning 6A



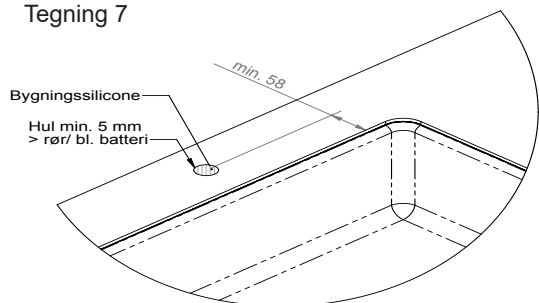
Tegning 6B



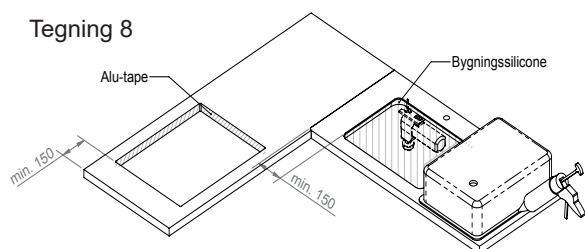
Tegning 6C



Tegning 7



Tegning 8



Håndteringsmæssigt er det mest ideelle, at der altid er 2 montører til monteringen.

- 1) Bordpladerne prøvesamles ved at støde pladerne sammen (tegning 6A).
- 2) Smalfugemassen klemmes punktvis ind i notgangen i begge plader.
- 3) De løse fjer monteres i det langsgående pladeemne.
- 4) Smal fugemasse under sløjfen.
- 5) Pladeemnerne skubbes sammen så der er en afstand på ca. 3 mm mellem pladeemnerne.
- 6) Smalfugemassen påføres kanten over sløjfen på pladeemnerne (tegning 6B).
- 7) Der skal kvæle smalfugemasse op i hele samlingens længde.
- 8) Det anbefales at bruge et stykke laminat, som "køres" vinkelret henover samlingen for at mærke niveauforskelle på de to plader der samles.
- 9) Pladerne spændes nu sammen.
- 10) Er en justering nødvendig, fastholdes pladeemnerne i korrekt niveau i forkanten med en skruetvinge, og pladerne justeres til samme niveau ved bankeslag på beskyttelsesklods langs samlingens kant.
- 11) Efter ca. 5 minutter fjernes den overskydende smalfugemasse med siliconespartel og altid fra bagkant mod forkant (tegning 6C). Evt. rester aftørres straks inden massen er hærdet.
- 12) Skulle der blive aftegninger af smalfugemassen på bordpladen, kan det med fordel fjernes med aftørring med kogende vand på klud.
- 13) Samlinger på massivtræs bordplader kan som følge af materielle egenskaber slå sig op til 1 mm i forkant og bagkant.

Blandingsbatterier

Hvis blandingsbatteriet skal anbringes i bordpladen udenfor vasken, skal hullet forsegles omhyggeligt med bygningssilicone. Afstanden fra udfæsningen i bordpladen til midten af hullet skal være min. 58 mm (tegning 7). Ved høje blandingsbatterier anvendes altid stabiliseringsplade. Fabrikken fralægger sig et hvert ansvar for skader opstået som følge af fejlmontering eller manglende forsegling af udskæringer.

Montering nedfældningsvaske og kogesektioner

Undgå pladesamlinger tæt op af kogesektioner og vaske (min. 150 mm fra pladesamlinger, udskæringer og endetræ). Udskæringer skal være 5 mm større end de emner, der ønskes monteret i bordpladen. Forbor i alle hjørner med min. 5 mm bor og undgå skarpe hjørner.

Udskær hullet med en fintandet stiksav. Hvis der benyttes el-stiksav saves fra bagsiden for at undgå oprifter i overfladen (tegning 8). Forsegl snitkanterne med bygningssilicone. I udskæringer til kogesektioner påklæbes 2 lag alutape for at modstå strålevarme fra kogesektionen (tegning 8). Evt. revnedannelser ved kogesektioner er ikke reklamberegtiget. Vaskens flanger forsegles imod bordpladen med bygningssilicone. Planlimning af kogeplade og vask er ikke egnet i massivtræsplader.

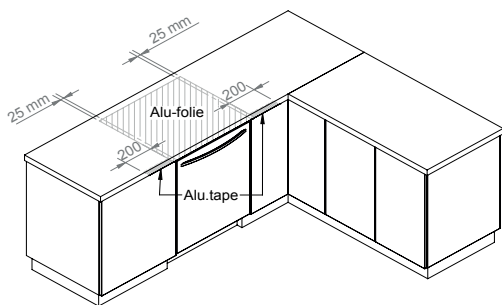
Bemærk:

Ved nedfældning af dobbelte kogesektioner skal afstanden mellem sektionerne være minimum 200 mm. Mindre afstande kan medføre for kraftig udtørring af træet med revnedannelser til følge. Sådanne revnedannelser er ikke reklamationsberettiget.

Bordplader der er udfræset for vask og for kogesektioner er svækket og kan ikke klare belastninger fra personer der belaster bordpladen ud for disse udfræsninger med egen vægt eller med tilsvarende vægt.

Opvaskemaskiner

Tegning 9



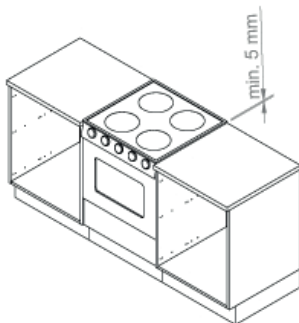
Sørg for god ventilation omkring opvaskemaskiner. Før bordpladen monteres påklæbes medsendte alufolie under bordpladen. Alusiden skal vende mod opvaskemaskinen.

Husk ligeledes at montere medsendte alutape, som skal række 200 mm ind over skabelementerne i begge sider (tegning 9).

Anbefaling:

Efter afslutning af en opvask, skal lågen enten forblive lukket eller åbnes helt, idet udsivende varm damp gennem en smal åbning vil forårsage uoprettelige skader på bordpladen.

Tegning 10



Komfurer

Fritstående komfurer skal altid hæves min. 5 mm over bordpladens niveau (tegning 10).

Evt. revnedannelser der opstår på grund af varmpåvirkning fra komfur og radiator, er ikke omfattet af garantien.

Varmeudvikling fra radiatorer og køkkenmaskiner

Bordplader, som monteres i umiddelbar nærhed eller over radiatorer og lignende, skal altid påklæbes alufolie i 2 lag, for at afvise varmpåvirkning med krumning til følge.

Revnedannelser som følge af gen-veks er ikke reklamations berettiget.

Grundet varmeudvikling, og derved risiko for revnedannelser i bordpladen, bør kaffemaskiner og andre maskiner/redskaber, der udvikler varme, ikke stilles direkte på bordpladen. Evt. revnedannelser der skyldes varmeudvikling fra køkkenmaskiner er ikke reklamationsberettiget.

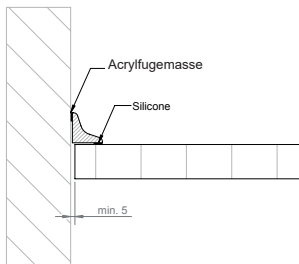
Ved brøløsninger imod gulv med gulvvarme skal bro-ben have afstand til den varme flade, og endetræ skal lukkes med alutape.

Montering på - og mod murværk

Massivtræ er ikke egnet til montering på murværk.

Montering af løse bagkantlister

Tegning 12



Løse bagkantlister fastgøres primært mod væg med en acrylfuge med antimugmiddel (Fungicid) og sekundært forsegles mod bordplade med en tynd fuge. Bagkant listen må **ikke** forhindre bordpladens fri bevægelse i bredderetningen (tegning 12).

Ved evt. udeladelse af bagkantlister kan det anbefales, at anvende en fleksibel fuge mellem bordplade og væg. Fugen må ikke forhindre pladens fri bevægelse i bredderetningen.

Husk altid at forsegle mod væg med et egnet forseglingsmateriale. Mod fugtigt murværk, skal hele bagkanten forsegles.

Pleje/vedligeholdelse med olie

Bordpladerne er behandlet 2 gange med olie fra fabrik og kan principielt tages i brug, men bordpladen har endnu ikke opnået den fulde modstandsdygtighed, før den har fået yderligere gentagne gange olie.

Vi anbefaler at behandle bordpladen med plejeolie efter monteringen og inden ibrugtagning.

Pladen skal olieres gentagne gange inden for de første par måneder indtil pladen er mættet og overfladen er smudsafvisende.

Ved efterbehandling af bordpladerne anbefales det, at der anvendes en hærdende olietype, som den har fået fra fabrikken. Anvendes en ikke hærdende olie, kan dette være forbundet med en risiko for, at bordpladen efter et par behandlinger bliver skjoldet. Intervallet hvormed efterbehandlingen skal foregå er svær at fastlægge, da det afhænger meget af, hvordan bordpladen anvendes og rengøres i dagligdagen. Som hovedregel bør bordpladerne i det først halve år behandles mindst én gang pr. måned. Herefter bør bordpladen behandles min. 1 gang hvert halve år. Det er dog vigtigt at behandlingen foretages når det er nødvendigt. Det er nødvendigt at behandle bordpladen, når en vanddråbe giver en synlig plet på bordpladen. For hyppig oliering af bordpladen giver synlige skjolder, og bordpladen får en "glasagtig" overflade. Dette kan udbedres ved at nedsætte vedligeholdelsesintervallet.

Bordpladen trænger til olie når den, helt eller delvist, fremtræder ru og når slidfladerne på bordpladen bliver tydelige at se. Massivtræs bordplader som sort eg og røget eg skal have væsentligt mere vedligehold end andre massivtræs typer.

I perioder af året, oktober-april, er det nødvendigt med ekstra pleje af bordpladen, idet disse måneder traditionelt har meget lav luftfugtighed, og træet derved udtørres.

Er pladen ru, med genstridige pletter eller med mindre ridser, pudses pladen med sandpapir korn 180 i årens længderetning.

Overfladen skal være fuldstændig tør inden plejeolien fordeles med en fnugfri klud. Olien skal fordeles i et tyndt ensartet lag over hele pladen. Et tyndt lag olie svarer til 0,5 dl olie pr. meter bordplade. Natur olie aftørres efter 15-30 minutter. Hvidtonet olie aftørres efter 15-30 minutter. Aftørringen bør gentages, idet der ellers dannes blanke overflader på pladen, som følge af mangelfuld aftørring. Efter oliering/aftørring skal pladen tørre i ca. 12 timer ved + 20 grader C. I denne periode må pladen ikke udsættes for vandstænk.

OBS: Olien er selvantændelig, når den er opsuget i porøse stoffer og materialer, hvorfor brugte stof- og papirklude efter brug skal afbrændes eller opbevares i glas med tætsluttende låg.

Følg i øvrigt brugsanvisningen på emballagen.

Pga. fare for udtørring ved kogesektioner og omkring vaske, er en omhyggelig vedligeholdelse med olie omkring disse elementer af yderste vigtighed.

Evt. revnedannelser i overflader og i endetræ omkring kogesektioner og vaske, der kan henføres til manglende vedligehold og mangelfuld montering er ikke reklamationsberettiget.

Vær meget omhyggelig med ikke at frasætte metaldåser eller lign. direkte på bordpladen. Indholdet af garvesyre i træet, i kombination med metal og fugt, vil give dybtgående skader på træet, som er meget svær at fjerne. Salmiak kan give lign. skader.

Daglig vedligehold:

Til daglig rengøring anbefales aftørring med klud, vædet i rent vand.

Sulfo og mange af de almindelige rengøringsmidler virker ved at de indeholder affedtende kemikalier og bør derfor IKKE anvendes til aftørring af massivtræs bordplader.

Olierede overflader beskytter træet ved at træporene fyldes med forskellige typer fedtstof, hvorved træet

hindres i at afgive eller modtage fugt og snavs. Derfor vil brugen af affedtende rengøringsmidler medføre

at bordpladerne skal efterbehandles oftere, for at være tilstrækkeligt beskyttede. Anvend aldrig salmiak holdige rengøringsmidler eller skurepulver/creme på massivtræsbordplader.

Det meste smuds på bordpladerne kan ofte aftørres med lunkent vand, hvilket ikke skader en olieret overflade.

Der kan også anvendes sæbetyper som sæbespånner eller brun sæbe.

Det kan anbefales at købe en sæbeolie i det lokale byggemarked, sæbeolien kan blandes så den er klar til brug og anvendes i en blomsterforstøver.

Reklamationer:

Henvendelse med en reklamation skal altid ske direkte til Deres forhandler, inden monteringen er foretaget, og senest 8 dage efter modtagelsen, idet fabrikken ikke hæfter for udgifter i forbindelse med af- og påmontering eller andre følgeomkostninger.

Efter monteringen og ibrugtagningen accepteres reklamationer ikke, med mindre de direkte kan henføres til produktfejl.

Vedligeholdelse af vaske:

Vi henviser til leverandøren af vaske.

FSC (Forest Stewardship Council®) er en global non-profit mærkningsordning for ansvarligt produceret træ. Når en bordplade i massiv træ fra Svane Køkkenet er FSC certificeret, er det en garanti for produktion med omtanke; der fældes ikke mere træ, end naturen kan nå at reproducere, skovarbejderne har godkendte arbejdsforhold og får en ordentlig løn, dyr og planteliv beskyttes, og så får de lokale ikke mindst del i indtægterne fra skoven til opbygning af skoler, klinikker og lign.

Vores bordplader i massiv træ af typerne Eg, Hvidolieret Eg, Sort Eg, Bøg, Ask, Bambus og Wenge fås som FSC certificeret.



Miljømærket for ansvarligt skovbrug