

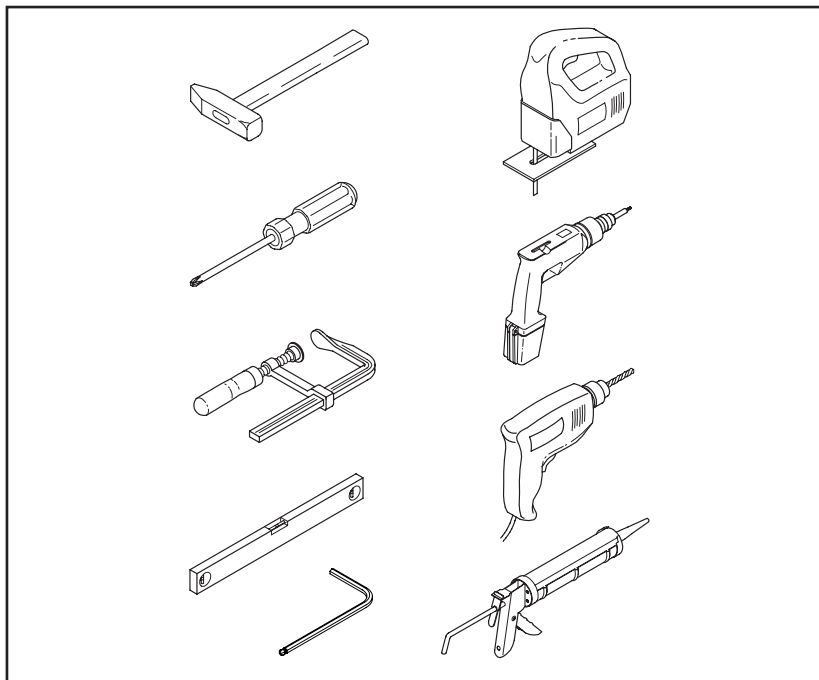


# MONTERINGSVEJLEDNING - SKYDEDØRE

Maj 2014



Værktøj man bør ha' ved hånden.



3

Indledning

4

Skydedørs systemer

5

Montering

23

Afslutning/Gode råd

## INDLEDNING

### KÆRE KUNDE – TILLYKKE MED DIT SKYDEDØRSSKAB.

Vi anbefaler, at du gennemlæser montagevejledningen punkt for punkt, før monteringen påbegyndes, for at få et vellykket resultat, og for at få overblik over hvilket værktøj, hvilke skruer og andre hjælpemidler, der skal bruges. Det kan spare meget tid og mulige ærgrelser.

Såfremt skydedøre og/eller inventar skal oplagres i en periode før monteringen, skal det placeres på et tørt og plant underlag i et tørt lokale. Det må under ingen omstændigheder henstilles i et uopvarmet lokale i en længere periode.

### FØR DU BEGYNDER:

Skruer, rawplugs m.v. til fastgørelse af elementerne medfølger IKKE fra fabrikken, hvorfor disse dele i passende dimensioner skal fremskaffes, før monteringen påbegyndes.

Pak alle dele ud og kontrollér at de passer med følgesedlen. Der er anbragt mærkater på alle dele med angivelse af typebetegnelse og indhold.

### **Husk monteret vare er GODKENDT vare, skydedøre er specialfremstillede og kan derfor ikke returneres til fabrikken.**

Skulle der evt. være leveret en del, som ikke er tilfredsstillende og derfor ønskes byttet, må der ikke bores huller eller foretages andet ved den pågældende del, med mindre det er aftalt med forhandleren.

Ved indbygning af hvidevarer følges leverandørens anvisninger nøje.

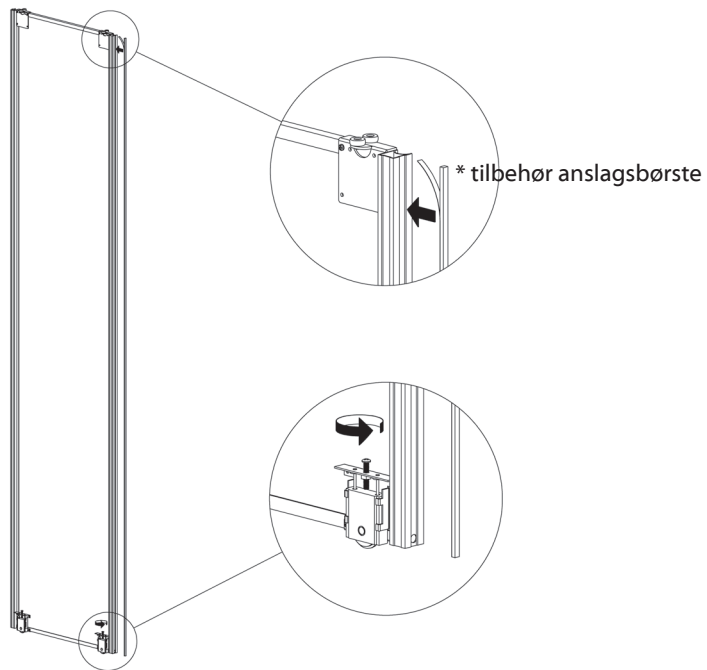
Skulle der i forbindelse med monteringen opstå problemer, er du velkommen til at kontakte din forhandler. Ret til ændringer forbeholdes uden forudgående meddelelse.

RIGTIG GOD FORNØJELSE!

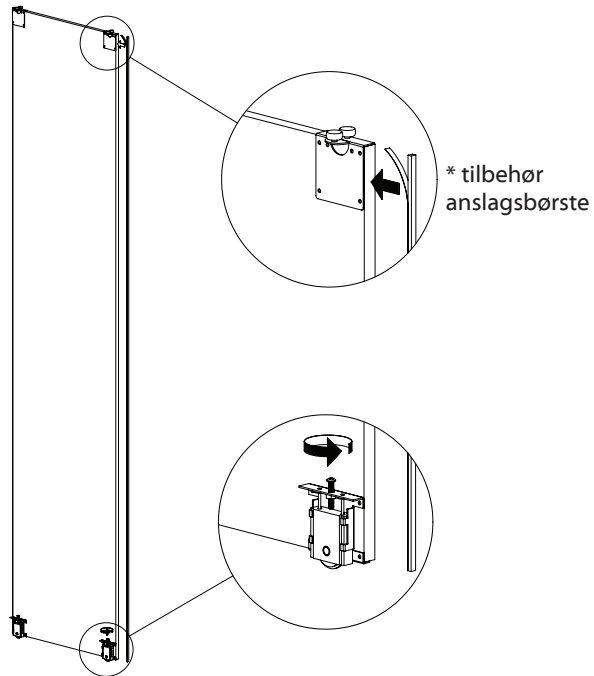
# SKYDEDØRS SYSTEMER / LÅGE TYPER

Denne monteringsvejledning omhandler 2 typer skydelåger og indretningsdele

Skydelåger med ramme - Modul One



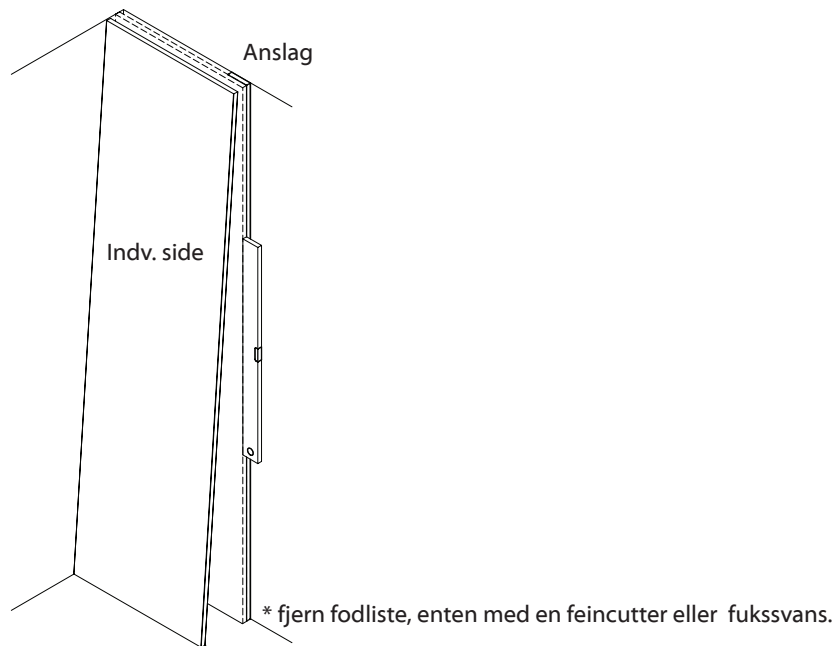
Skydelåger uden ramme - Modul Zero



## MONTERING AF GAVLE OG ANSLAG

Opstart:

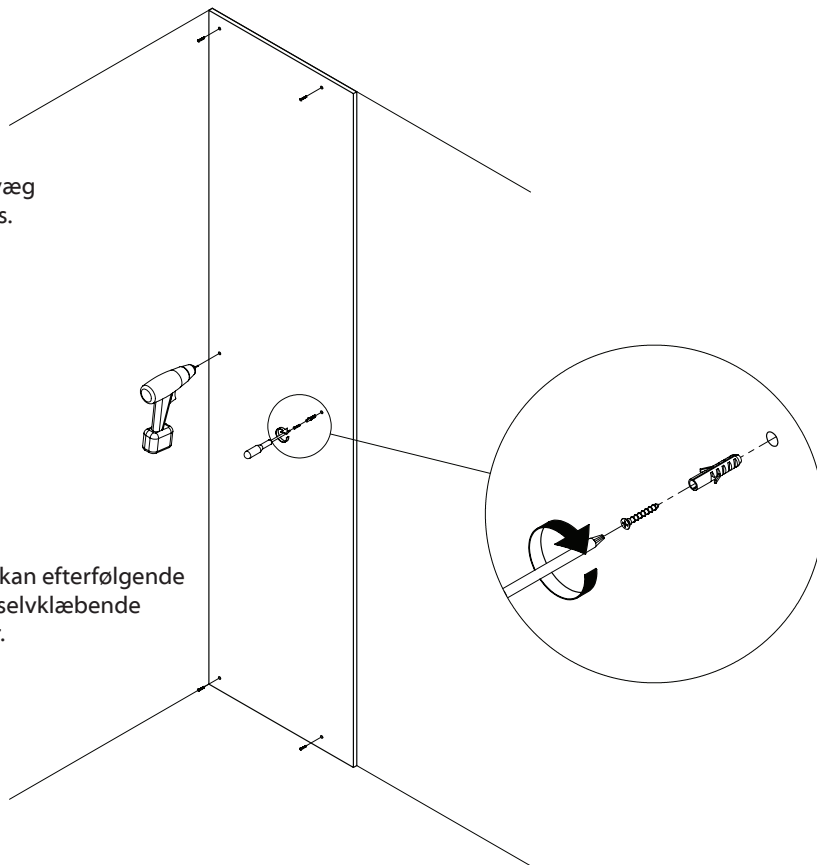
Start i et hjørne hvis muligt. Montering af gavle imod væg. Det er vigtigt at gavlen/anslag er i lod, da dette har betydning for det endelige resultat.



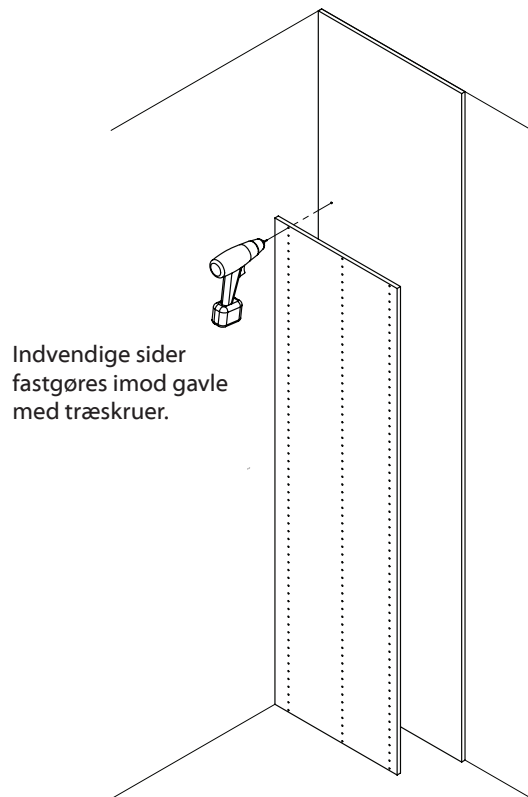
## MONTERING AF GAVLE

Gavl/anslag fastgøres i væg med egnede skruer/plugs.

Skruehoved kan efterfølgende skjules med selvklæbende dækknapper.

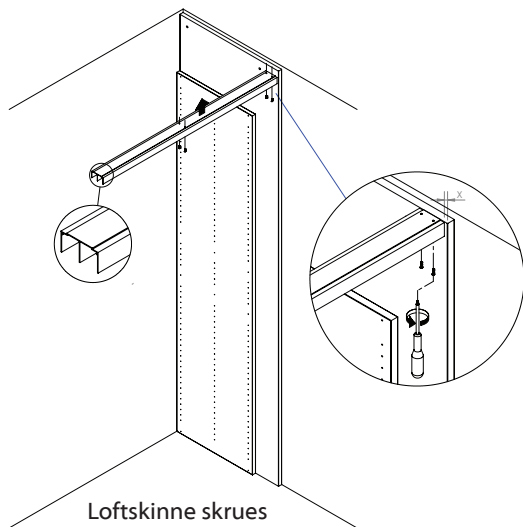


## MONTERING AF INDVENDIGE SIDER

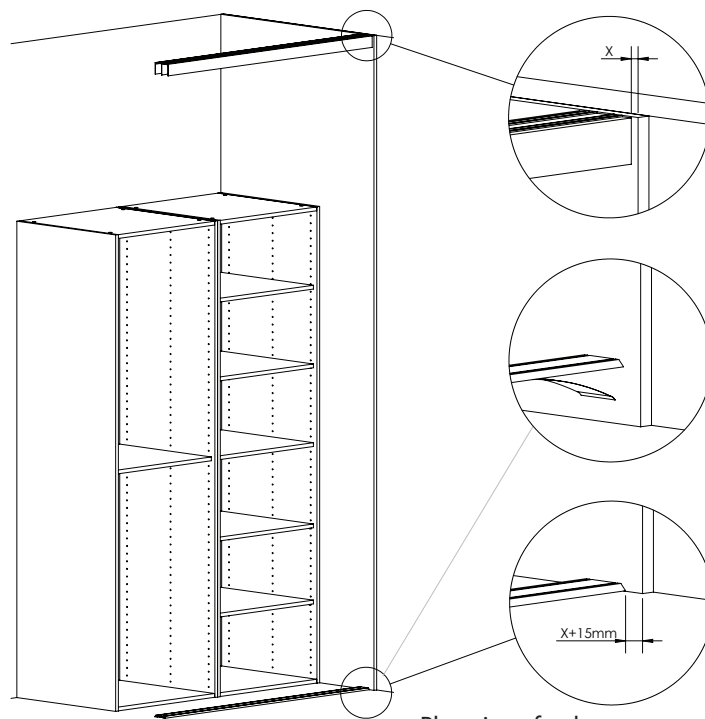


Indvendige sider  
fastgøres imod gavle  
med træskruer.

## MONTERING AF LOFTS- OG GULVPROFIL



Loftskinne skrues op i loft eller tagplade med egnede skruer. Der skal bores for i loftsskinne til skruer.

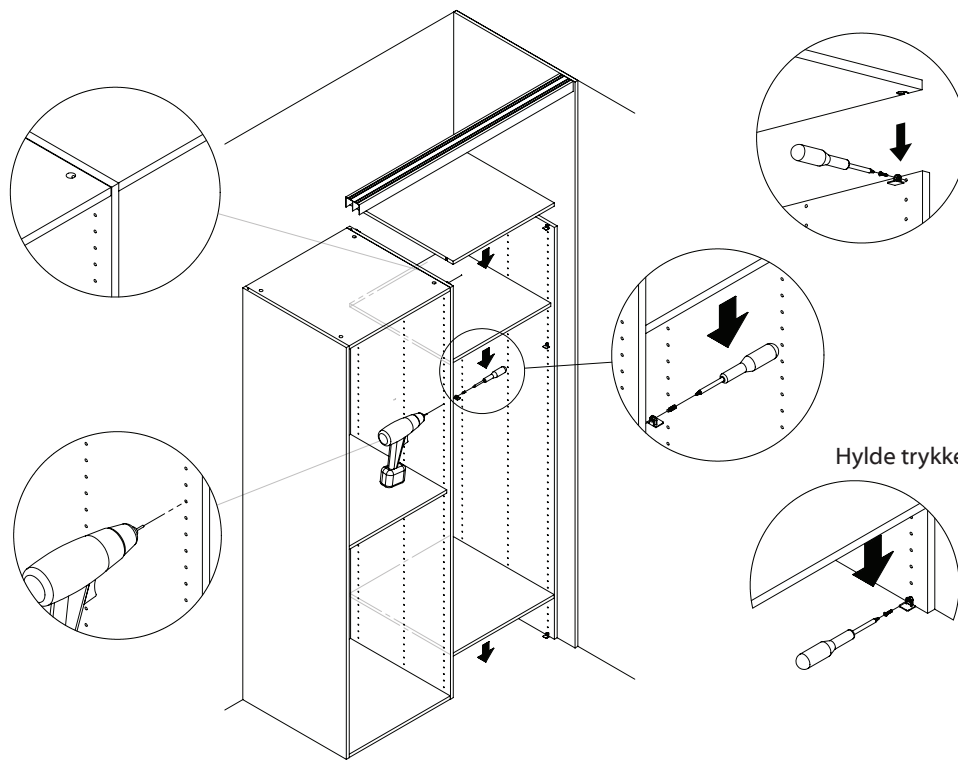


Gulvskinne monteres med dobbeltklæbende tape

Placering af gulvskinne i forhold til loftskinne



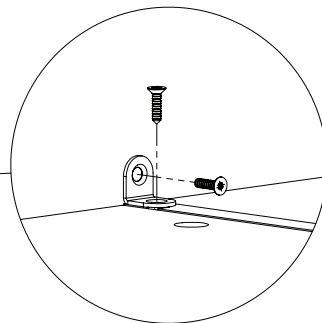
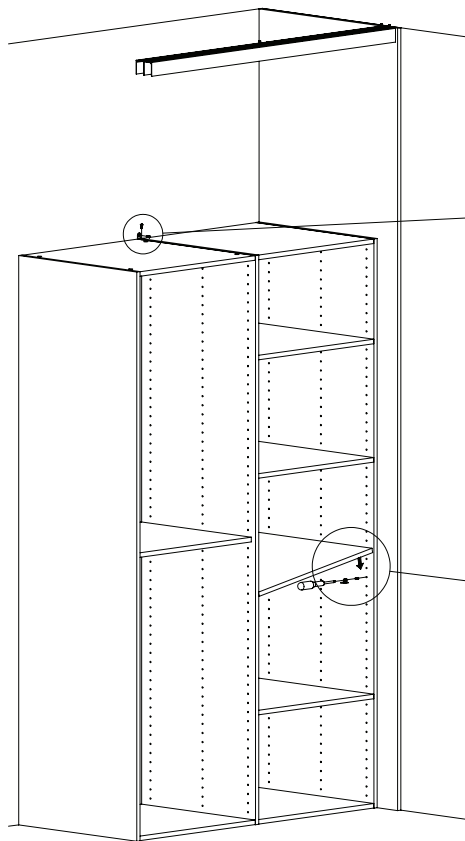
## MONTERING AF TOP, BUND OG FAST HYLDE



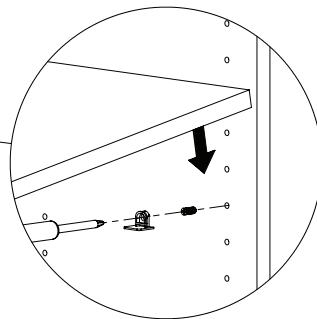
Hyldeholder beslag monteres med træskruer i top og bund. Brug medfølgende skabelon.

Hylde trykkes ned over beslaget.

## MONTERING AF HYLDEBESLAG



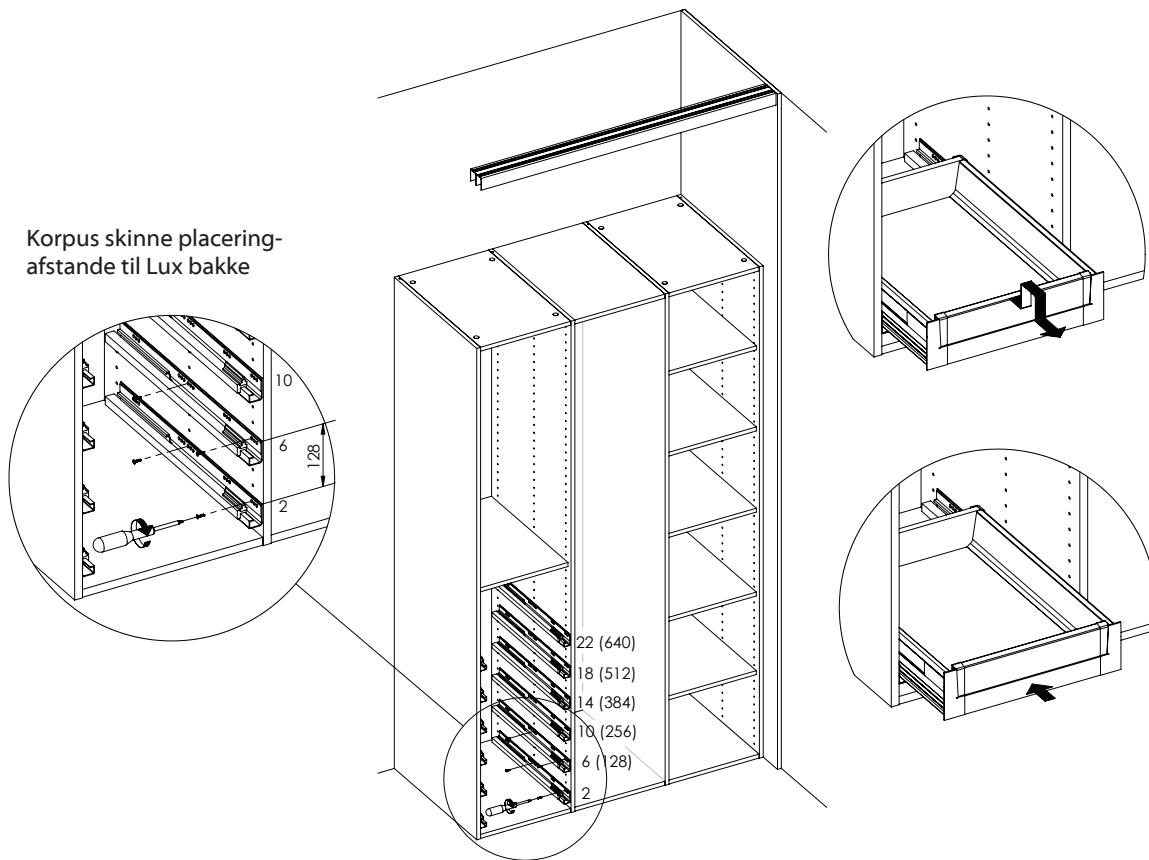
Medfølger ikke i leveringen.



Hyldeholder beslag monteres med medfølgende skruer eller plastbærere. Hylde trykkes ned over beslaget.

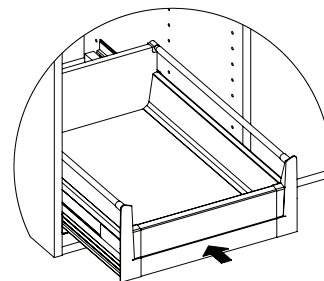
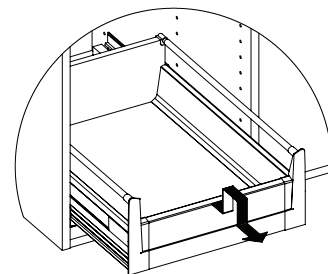
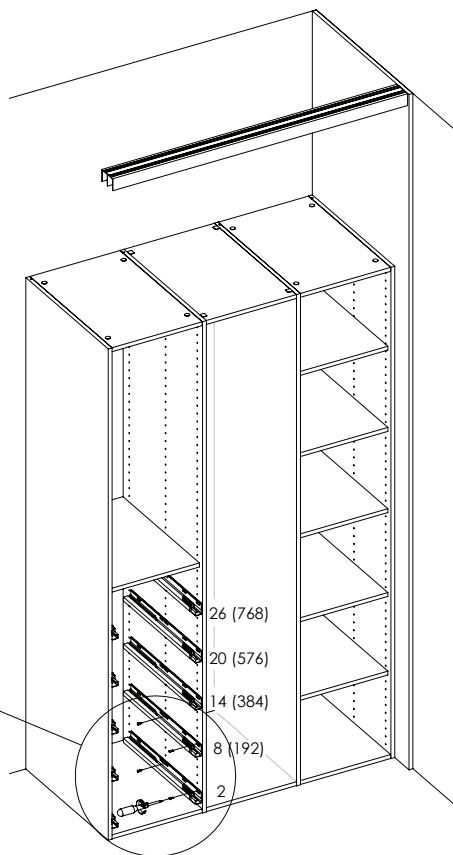
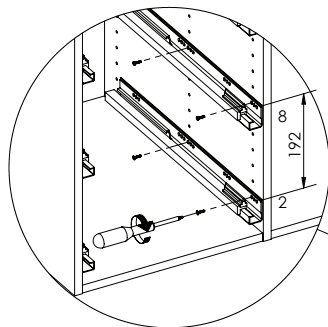
# MONTERING AF LAV LUX BAKKE

Korpus skinne placering-afstande til Lux bakke



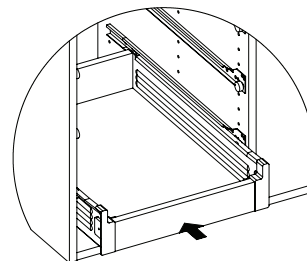
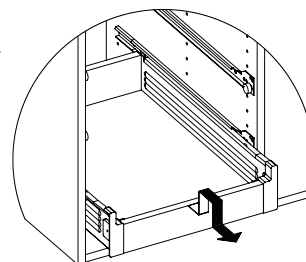
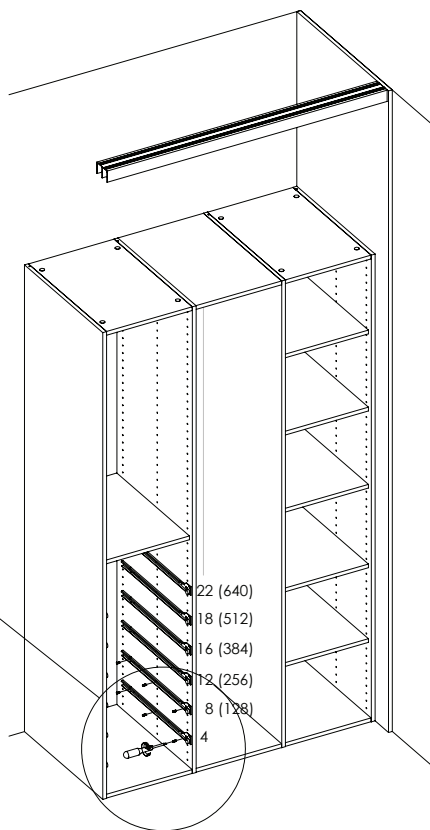
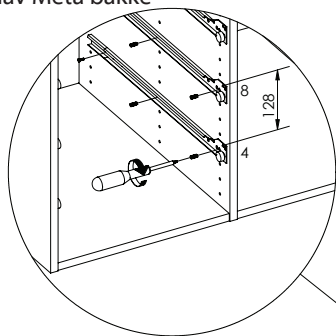
# MONTERING AF HØJ LUX BAKKE

Korpus skinne placering-  
afstande til Lux bakke



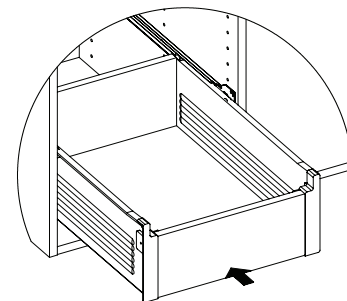
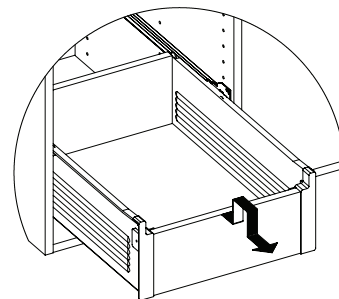
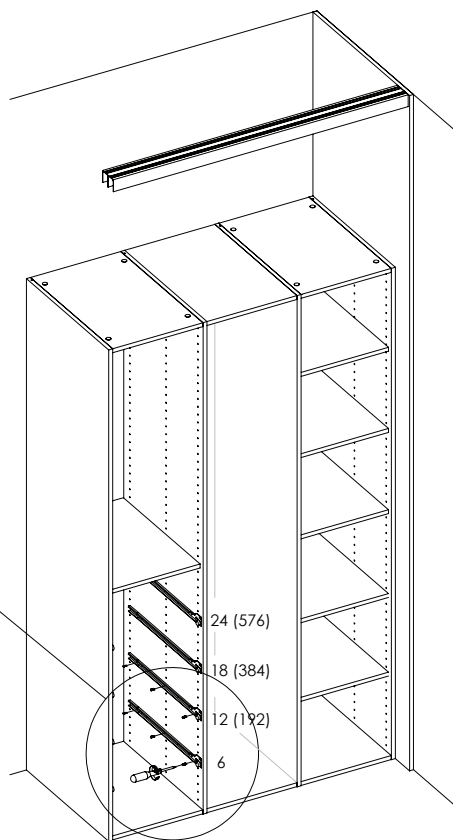
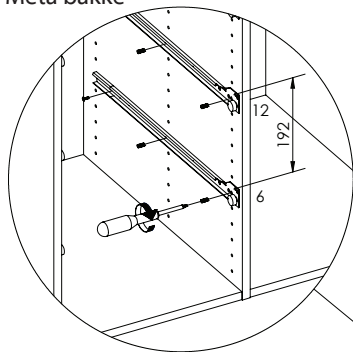
# MONTERING AF LAV META BAKKE

Korpus skinne placering til lav Meta bakke



# MONTERING AF HØJ META BAKKE

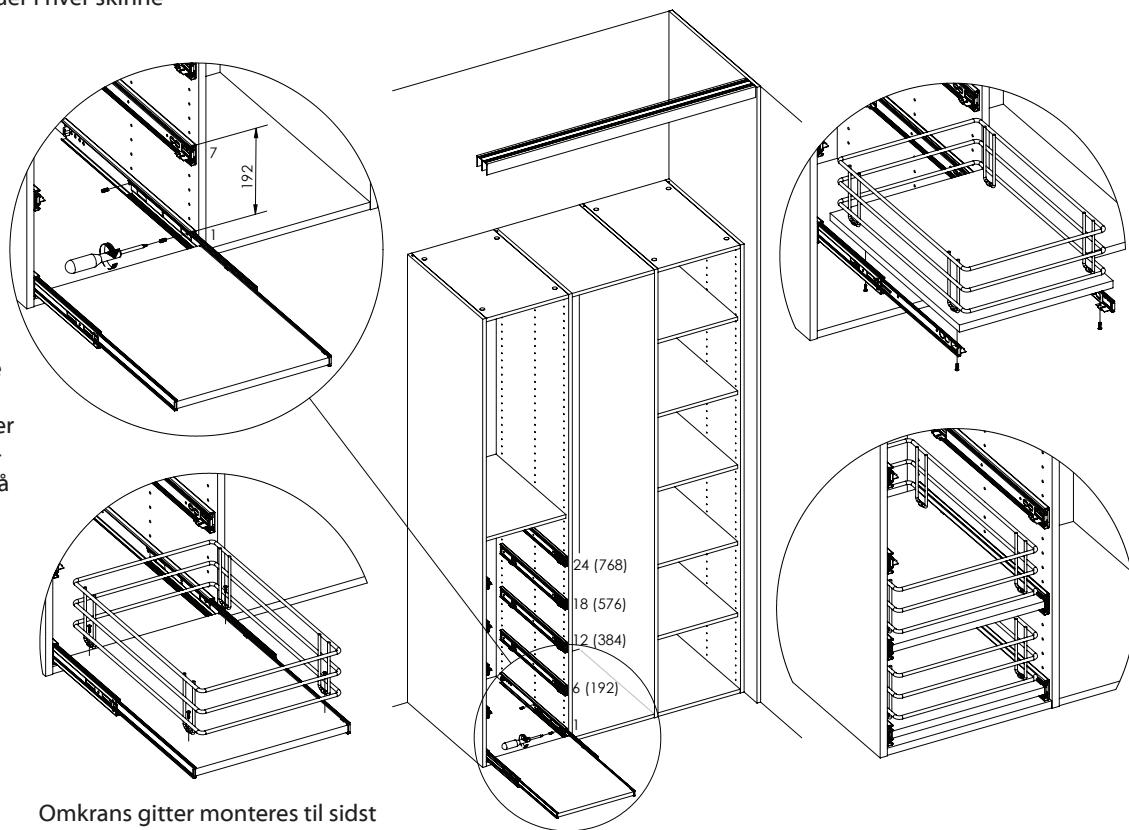
Korpus skinne placering til høj Meta bakke



# MONTERING AF OMKRANS GITTER MED FULD UDTRÆK

Montér 4 skruer i hver skinne

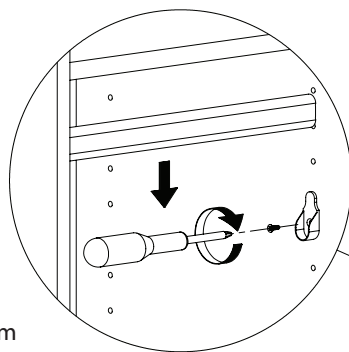
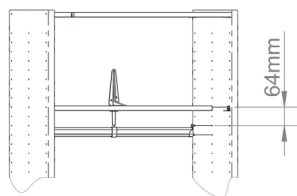
Ved montage af hylde med omkrans gitter monteres udtræksplade på skinne inden denne skrues på korpus sider.



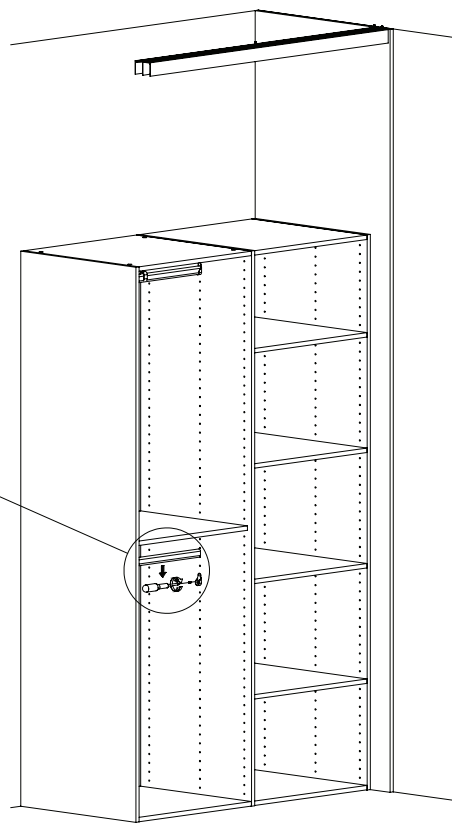
Omkrans gitter monteres til sidst

## MONTERING BØJLESTANGSHOLDER OG HYLDEVINKEL

Vinkel over hylde anbefales ved hylde bredde  $\geq 800$  mm for at forhindre nedbøjning af hylden.

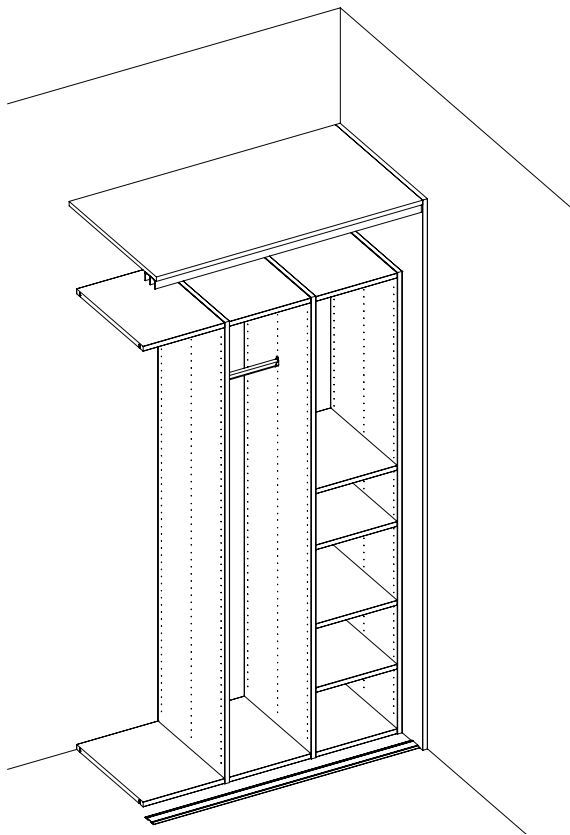


Ved bøjestangslængde på  $\geq 800$  mm bør midterholder anvendes. Bøjlestangsholder monteres med træskruer og eller vinkel.





## MONTERING AF TAGPLADE



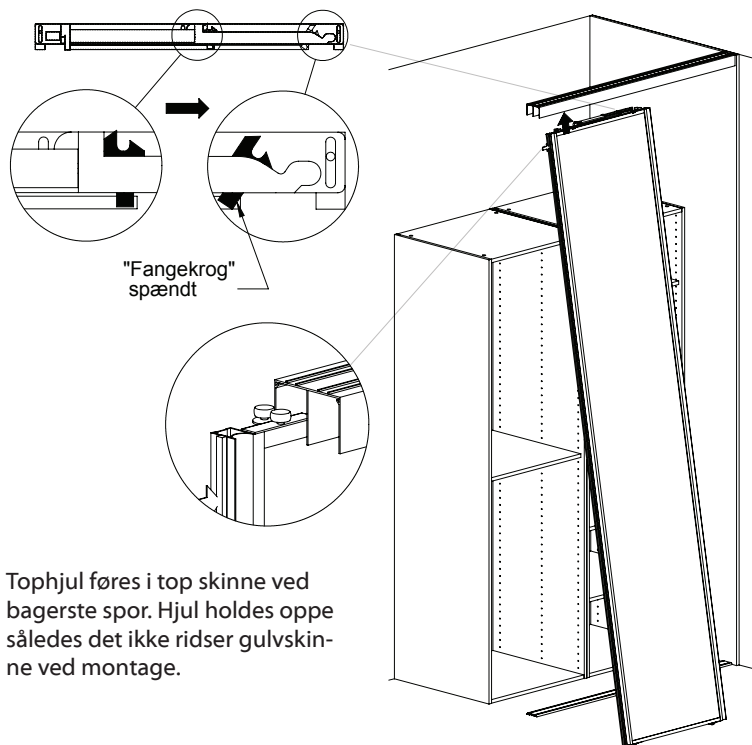
Ved anvendelse af tagplader skal disse bæres/afstives. Denne afstivning kan laves med vinkler der monteres ind i bagvæggen.

Alternativ → Afkortet hylde oven på siderne.

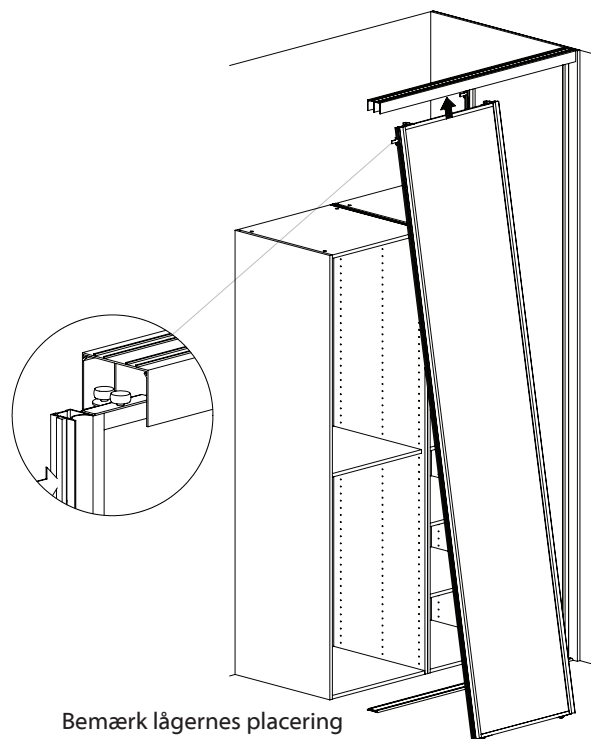
## MONTERING AF LÅGE MED DÆMPER

Montering af Modul One-låger med dæmper.

"Fangkrogen" på dæmperen skal "spændes" inden lågen sættes i skinnen (tegning), da dæmperen ellers ikke vil fungere efter montage af Pin-stop.

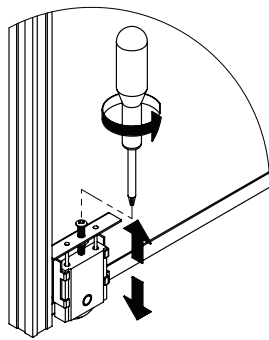


Tophjul føres i top skinne ved bagerste spor. Hjul holdes oppe således det ikke ridser gulvskinnene ved montage.

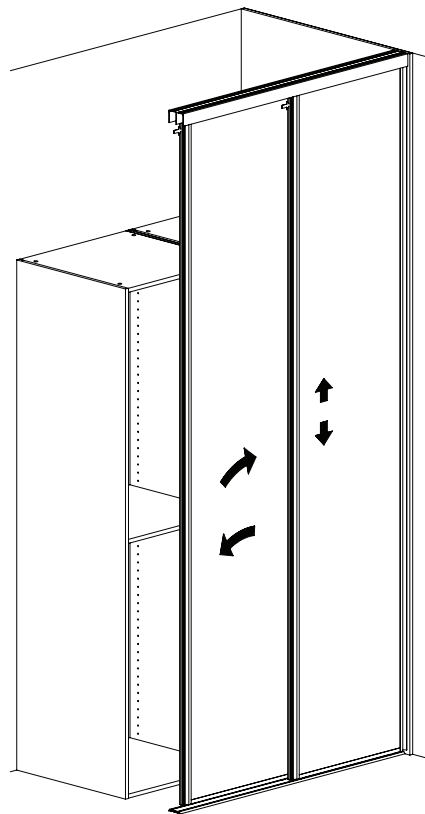


Bemærk lågernes placering er bestemt fra fabrik.

## JUSTERING AF LÅGER

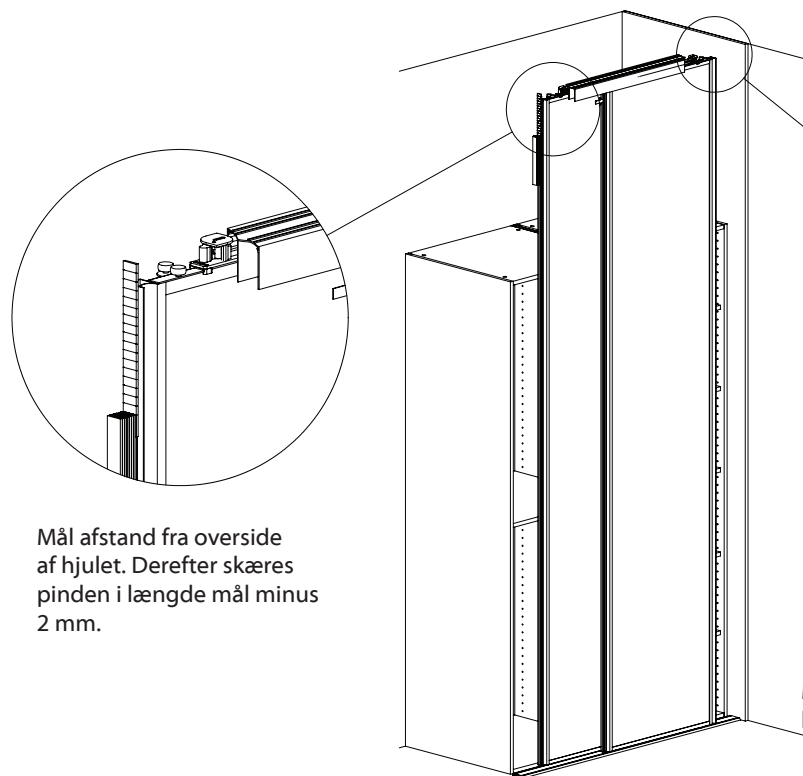


Justering af låger

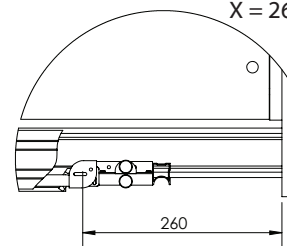


## MONTERING AF PIN-STOP

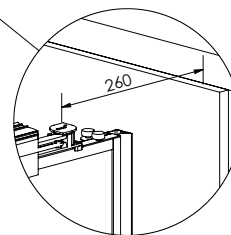
X = 260 mm ved Modul One



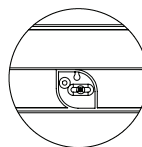
Mål afstand fra overside af hjulet. Derefter skæres pinden i længde mål minus 2 mm.



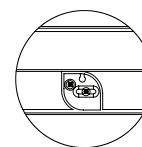
Placering af "pin" til dæmper.



Hvis lågen ikke kører forbi pinstop skal lågen sænkes (se side 4). Check om dæmperen er spændt (se side 4). Hvis dette ikke løser problemet skal der klippes 5 mm af længden på pinden.

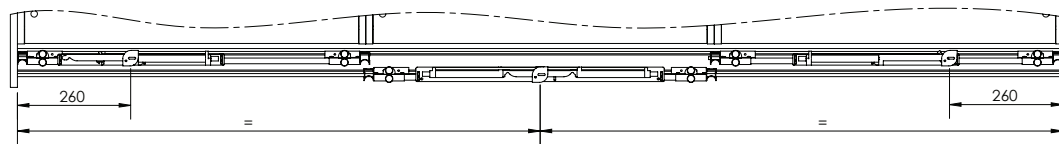


Monteres først i aflangt hul med en skrue.

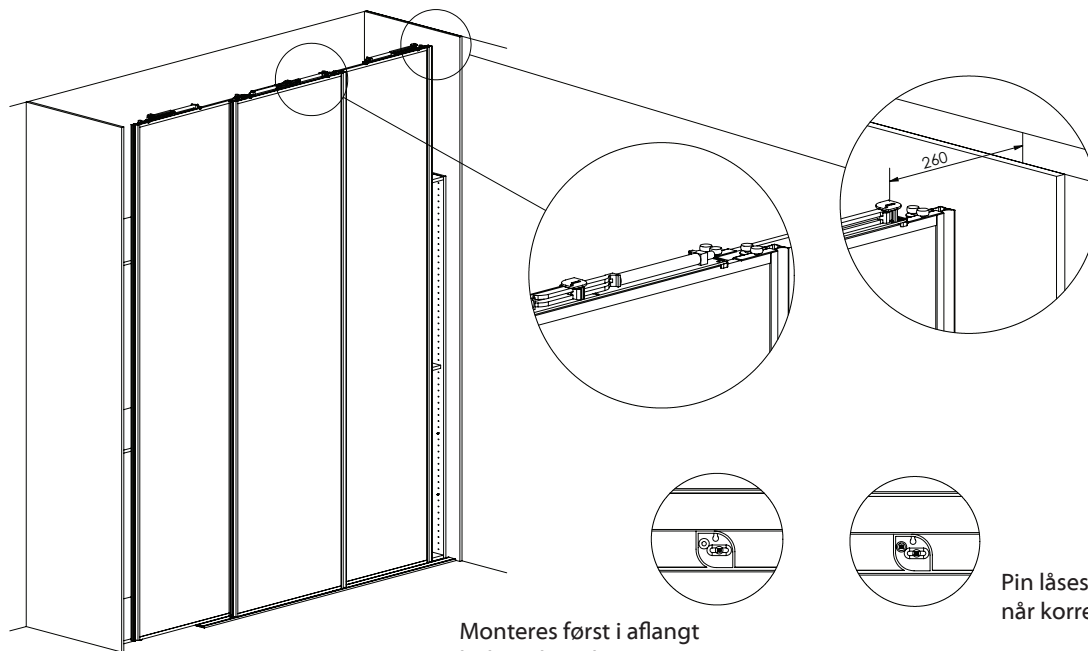


Pin låses fast med yderligere 2 skruer, når korrekt placering er opnået.

## MONTERING AF PIN-STOP



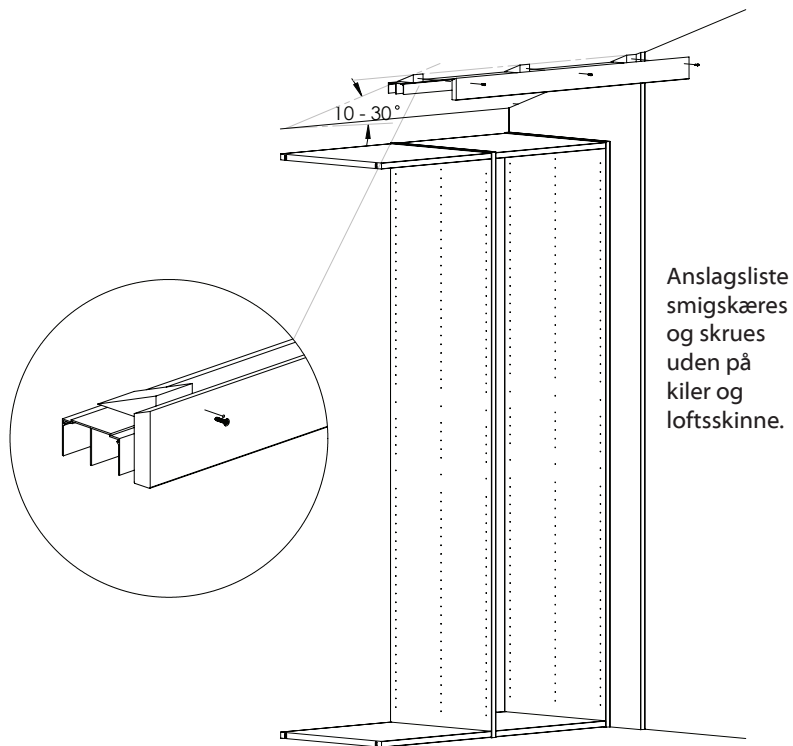
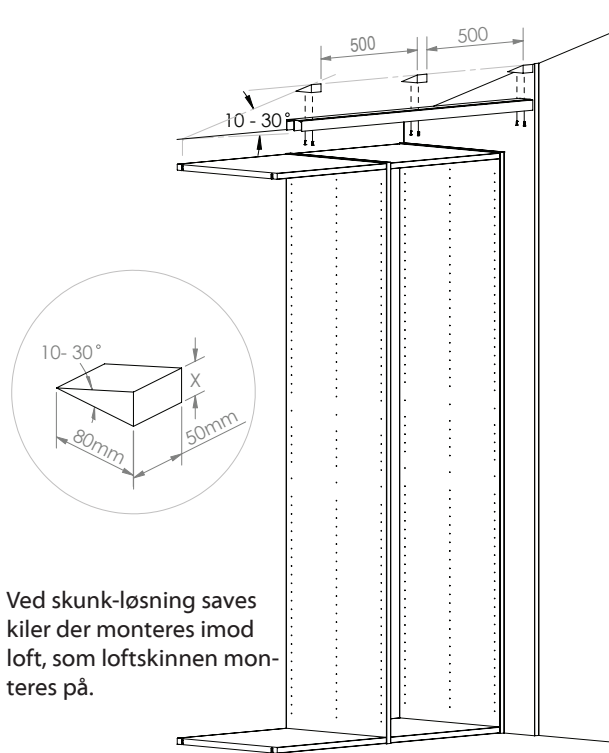
X = 260 mm ved Modul One



Monteres først i aflangt hul med en skrue

Pin låses fast med yderligere 2 skrue, når korrekt placering er opnået.

## MONTERING AF LOFTSPROFIL OG ANSLAG VED SKUNK LØSNING 0-30°



## AFSLUTNING

### LIDT GODE RÅD:

Et nyt skydedørsarrangement er en stor investering og skal naturligvis holde i mange år, derfor er det vigtigt at behandle materialerne på den rigtige måde.

Deres skydedørsarrangement er fremstillet af de bedste materialer.

Alle spånplader er testet og godkendt af Dansk Træpladekontrol for bl.a formaldehydindhold og lever op til de strengeste internationale krav, men selv de bedste materialer skal behandles på rette vis, så derfor bør følgende overholdes.

### RENGØRING OG VEDLIGEHOLDELSE AF MELAMIN :

#### Grundrengøring

Melaminlåger leveres med forskellig glansgrad i overfladen. På en mat flade ses fedtede fingre tydeligere end på en mere blank overflade. Rengøringen og vedligeholdelse af låger af denne type kræver i store træk de samme midler.

Længere tids brug medfører, at der aflejres fedt på overfladerne. Det gælder både på låger og øvrige overflader. Lågerne (især de matte) kommer derfor med tiden til at fremstå "skjoldede". Problemet er relativt enkelt at løse ved en grundig rengøring med f.eks. Flügger grundrens, som kan købes hos Flügger farvehandlerne i en sprayflaske klar til brug. (Flügger Fluren nr. 37, – ready to use). Rengør én låge ad gangen, og sørg for at vaske efter med rent vand umiddelbart efter påføringen, og eftertørre med en ren tør klud. Det er meget vigtigt, da midlet hvis det sidder for længe og bruges ofte, kan angribe overfladen og gøre den mere modtagelig for snavs. Fluren 37 må ikke anvendes hvor det kan komme i kontakt med lakeret eller ubehandlet naturtræ, da det kan misfarve overfladen. Følg i øvrigt brugsanvisningen på emballagen. Alternativt kan anvendes en Ajax-opløsning, som også kan købes på sprayflaske under navnet "Ajax Universal". Brug samme fremgangsmåde som beskrevet ovenfor. Dette middel er dog knap så effektivt og kræver evt. flere behandlinger. Overfladen er nu totalt affedt og fri for skjolder og striber.

Det er nu nødvendigt at tilføre en plejefilm, så fedtede fingre ikke straks ses på overfladen. Der findes forskellige midler med denne egenskab, men vi anbefaler syrefri olie (f.eks. symaskineolie eller tilsvarende) påført i et meget tyndt lag. Brug en ren bomuldsklud hvorpå der hældes lidt olie. Fordel olien jævnt over hele fladen og tør efter med en tør klud. Lågen må ikke fremstå blank. Hvis det er tilfældet, eftertørres endnu en gang. Behandlingen med tilførsel af plejefilm gentages efter behov.

### DAGLIG RENGØRING:

Den daglige rengøring kan normalt klares med almindelig opvaskemiddel i rent vand. HUSK altid at eftertørre med en ren tør klud for at fjerne de sidste fugt- og fedtresten. Det er meget vigtigt, da overfladen ellers bliver skjoldet af kalkpletter fra vandet.

Gulvskinne støvsuges jævnligt, samt rengøres med alm. opvaskemiddel i rent vand. Hvis lågen begynder at "larme" ved åbning/lukning skyldes dette snavs der har sat sig fast på bundhjulet. Lågen løftes forsigtigt af og hjulet rengøres med en opvredet klud, hvorefter lågen monteres igen (se side xx).

#### RENGØRING AF INDVENDIGE TRÅDVARER:

Brug vand evt. blandet med klorin. Udtræk på rullehjul og kuglelejer samt skuffeløb i øvrigt er normalt vedligeholdelsesfri. Skulle der opstå behov for smøring, må der kun anvendes syrefri smøremidler.

#### GULVVASK:

Inventaret tåler ikke vand/fugt. Derfor bør gulvvaske foregå med en opvredet gulvklud, således skabet ikke udsættes for mere vand end højst nødvendigt.

#### HVIS UHELDET ER UDE:

Skulle du komme ud for et uheld, der forårsager skader, du ikke selv kan udbedre, kontakt da din lokale forhandler, – her vil der altid være råd og vejledning at hente.









