

MONTERINGSVEILEDNING

Kjøkken

Mars 2021



MONTERINGSVEILEDNING

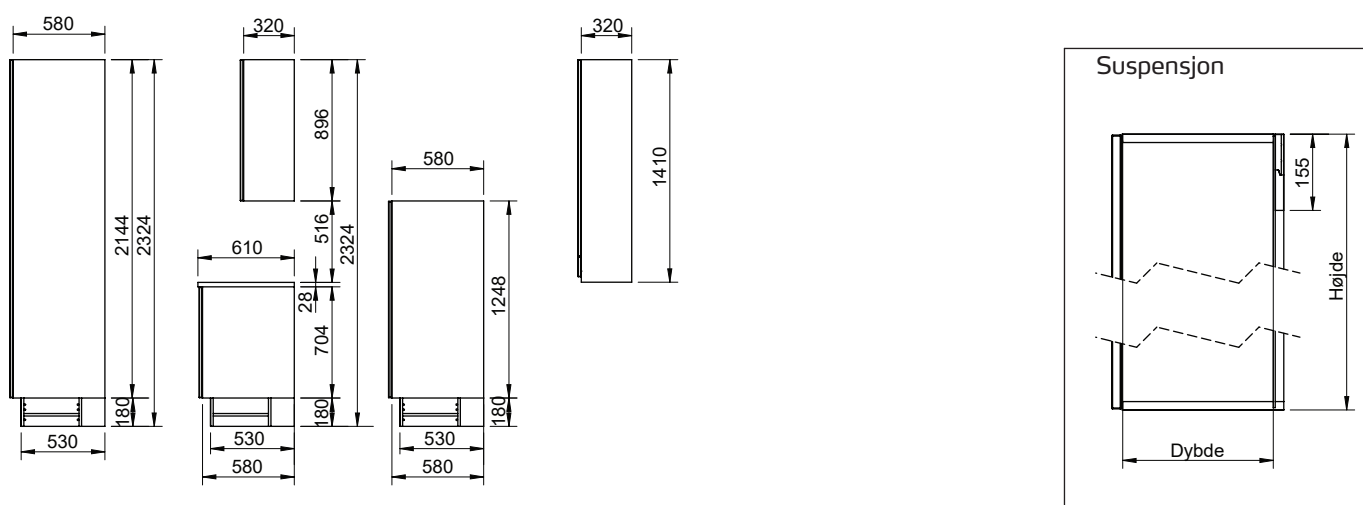
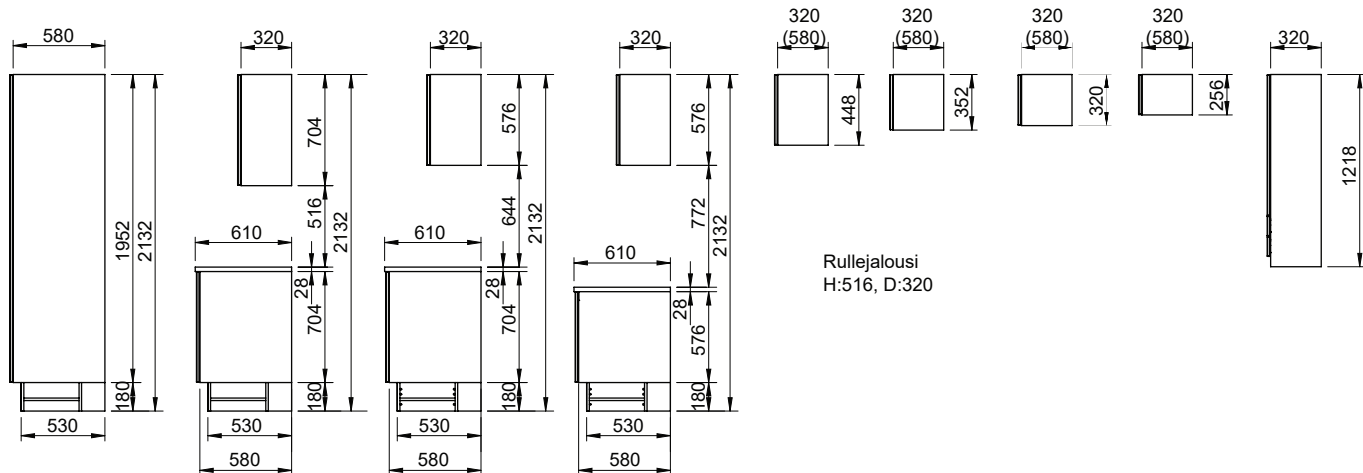
KJØKKEN

NO (K)

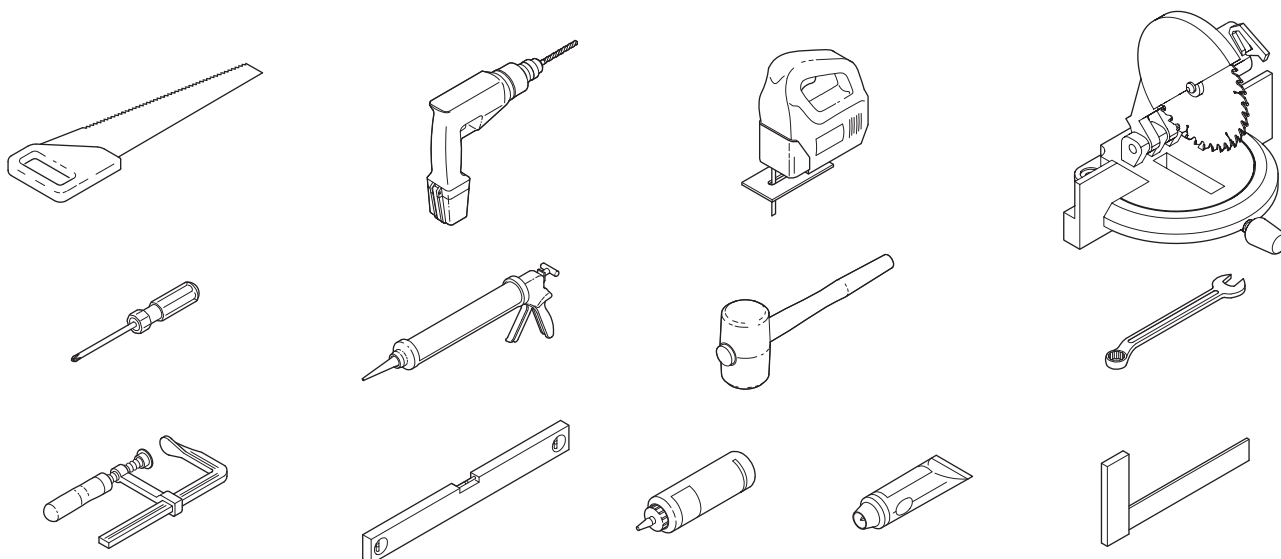
Innhold

Målskisse og nyttig verktøy	4
Nyttig verktøy.....	4
Advarsel ved oppheng på vegg.....	4
Eksempler	5
Skap på fast sokkel.....	19
Skape på sokkelben	20
Hjørneskap (H101- / UH102- / UHHL102- / UHVL102-)	23
Overskap.....	24
– Montering av lys- og topplister / Plan-, Combi- og Profil-lister	25
Montering av	26
– Dekkpaneler	26
– Tilpasninger	28
– Montering og justering av Tandem- og TouchMotion skuffer.....	29
– Afmontering av skuffer og skufffronter ved Tandem- og TouchMotion skuffer.....	30
– Montering og justering av hengsler	31
– Dørdempere	32
– Deaktivering og aktivering av demping i hengsler med integrert demper.....	32
– Push-beslag.....	33
– Grep	33
– Varmebeskyttelse ved foliedører	35
– Spots.....	36
– Pilastre	37
Mal forklaringer	38
– Tandemskuffer	38
– TouchMotion skuffer.....	38
– Klaffbeslag Aventos	39
– Micro lift beslag	40
– Avfallsskap UAU30-	40
Notater.....	42

Målskisse og nyttig verktøy



Nyttig verktøy



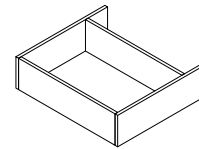
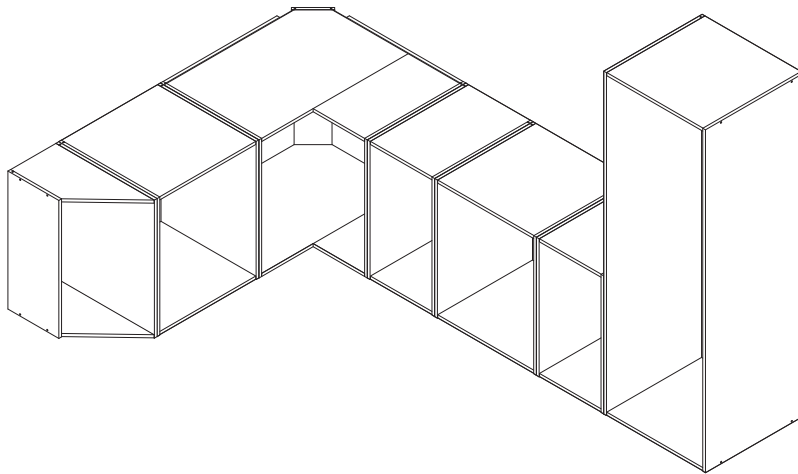
ADVARSEL!

Da det finnes mange forskjellige oppbygninger av vegger (mur, betong, tre, gips osv.) er det viktig å velge korrekte skruer og fittings alt etter veggens bæreevne. Vær oppmerksom på at det er snakk om tunge elementer som utsettes for ytterligere belastning ved bruk. Ingen av de medfølgende skruene og fittings er beregnet til montering i vegg. Kontakt alltid en fagkyndig ved tvil om veggens oppbygging. Garanti og produktansvar dekker ikke skader som følge av feil montering.

Eksempler

Monteringsveiledningen tar utgangspunkt i en rekke retningsgivende eksempler. I kraft av disse eksemplene er det mulig å finne løsninger på de vanlige oppstillingene.

Vinkelkjøkken med sokkelskuffe

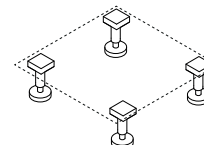


Fast sokkel

Se side

6

Eksempel 1



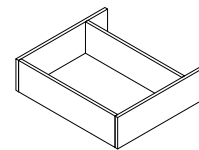
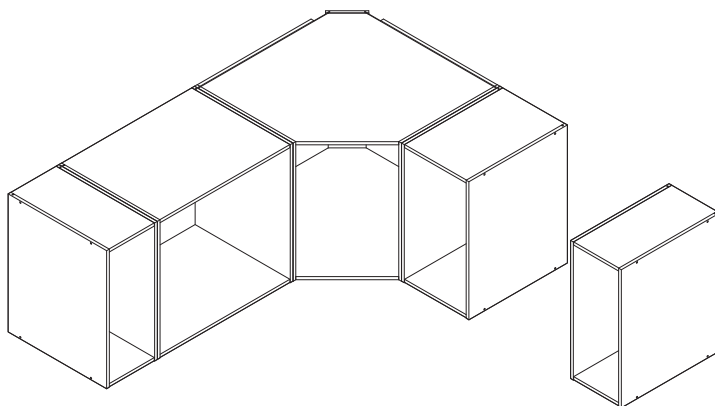
Sokkelben

Se side

12

Eksempel 4

Vinkelkjøkken med diagonal hjørneskap og frittstående oppvaskmaskin/komfyr

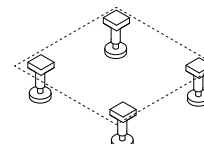


Fast sokkel

Se side

8

Eksempel 2



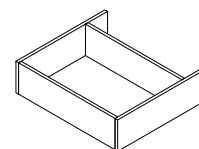
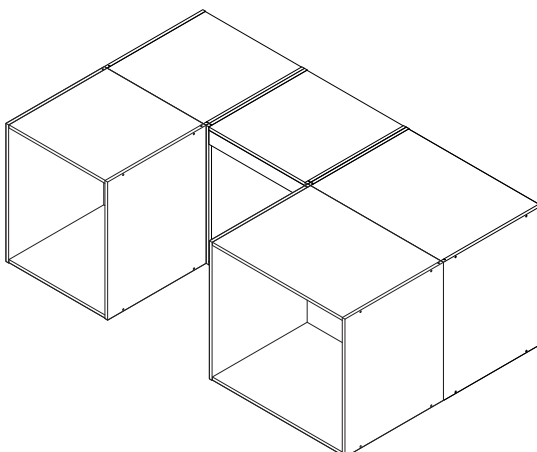
Sokkelben

Se side

14

Eksempel 5

Ø-løsning med frittstående oppvaskmaskin/komfyr

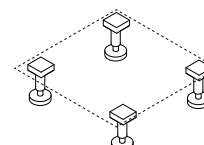


Fast sokkel

Se side

10

Eksempel 3



Sokkelben

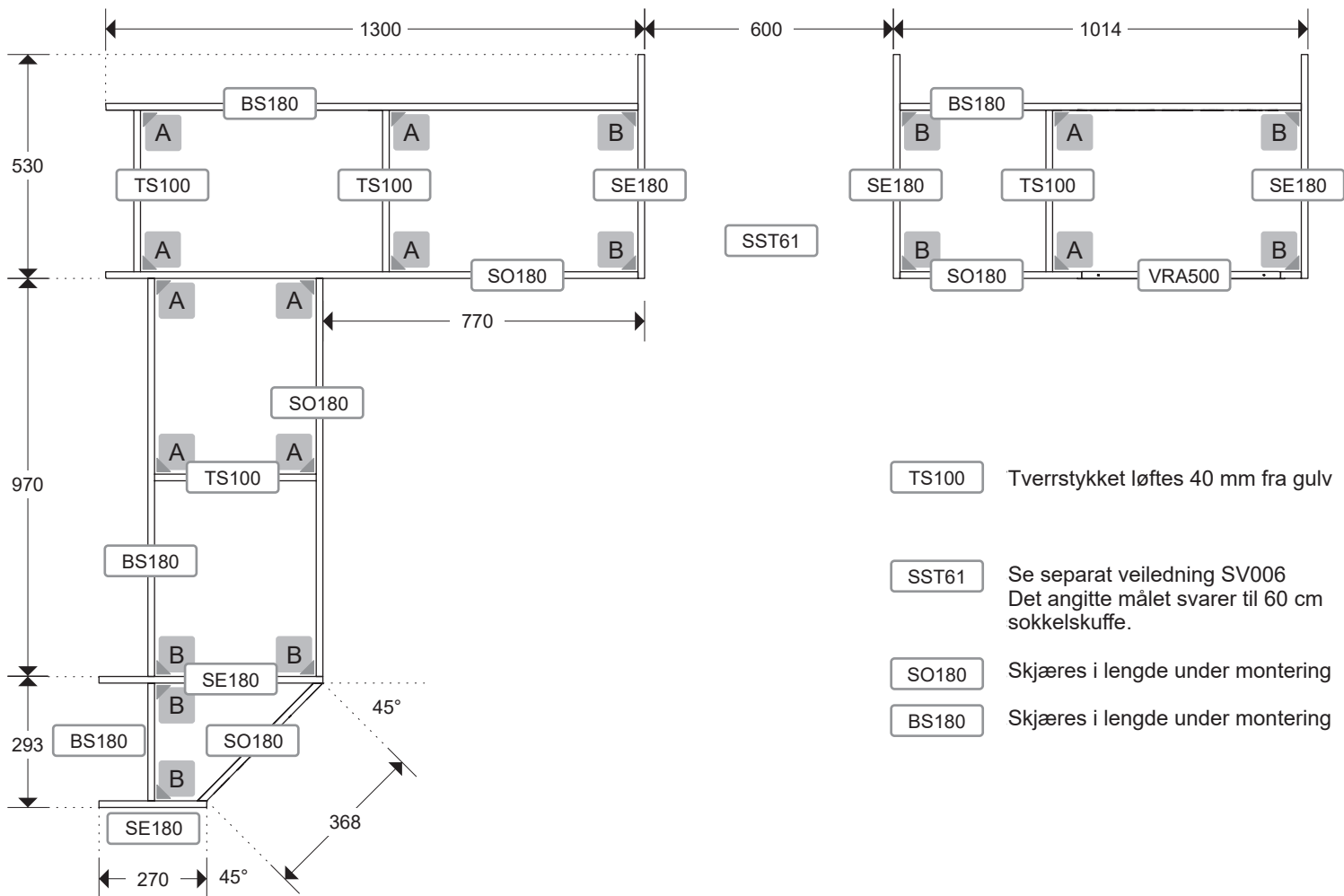
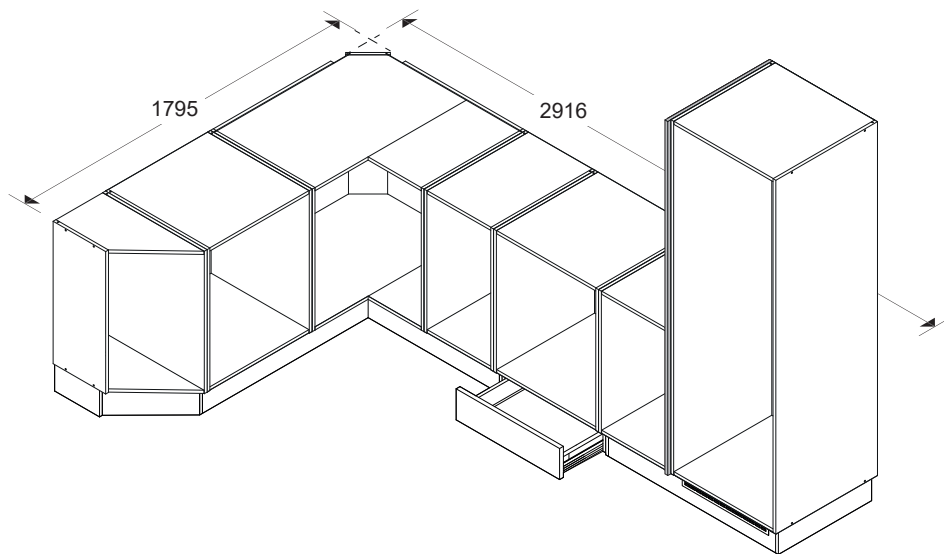
Se side

16

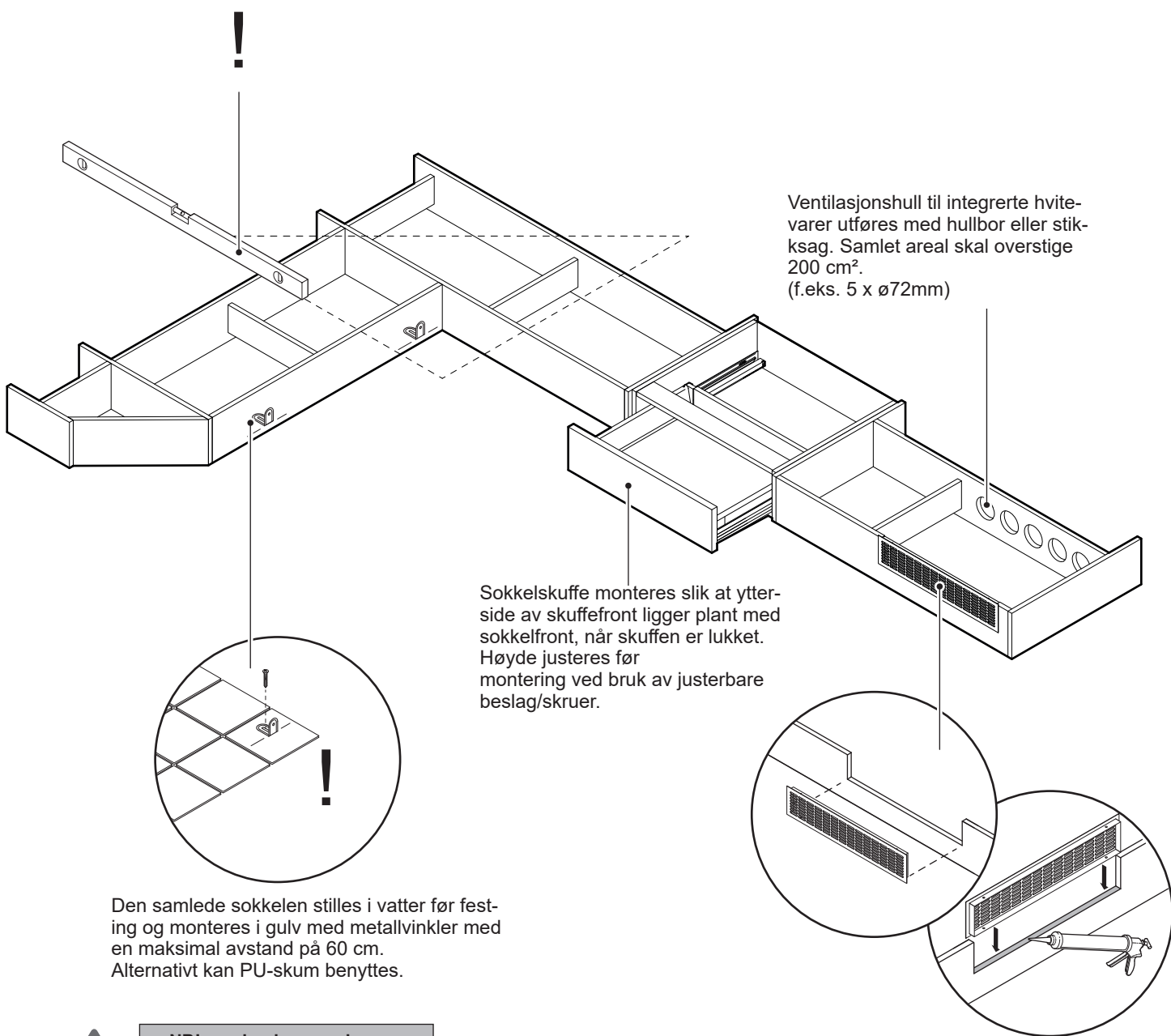
Eksempel 5

Vinkelkjøkken med sokkelskuffe og fast sokkel / Skjæremål og vinkler

NB! Viste oppstillingseksempel er montert med dekkpanel mellom høyskap og underskap.
De angitte målene er retningsgivende ut fra viste oppstillingseksempel



A	2 x	Montering Se side	18
B	2 x		



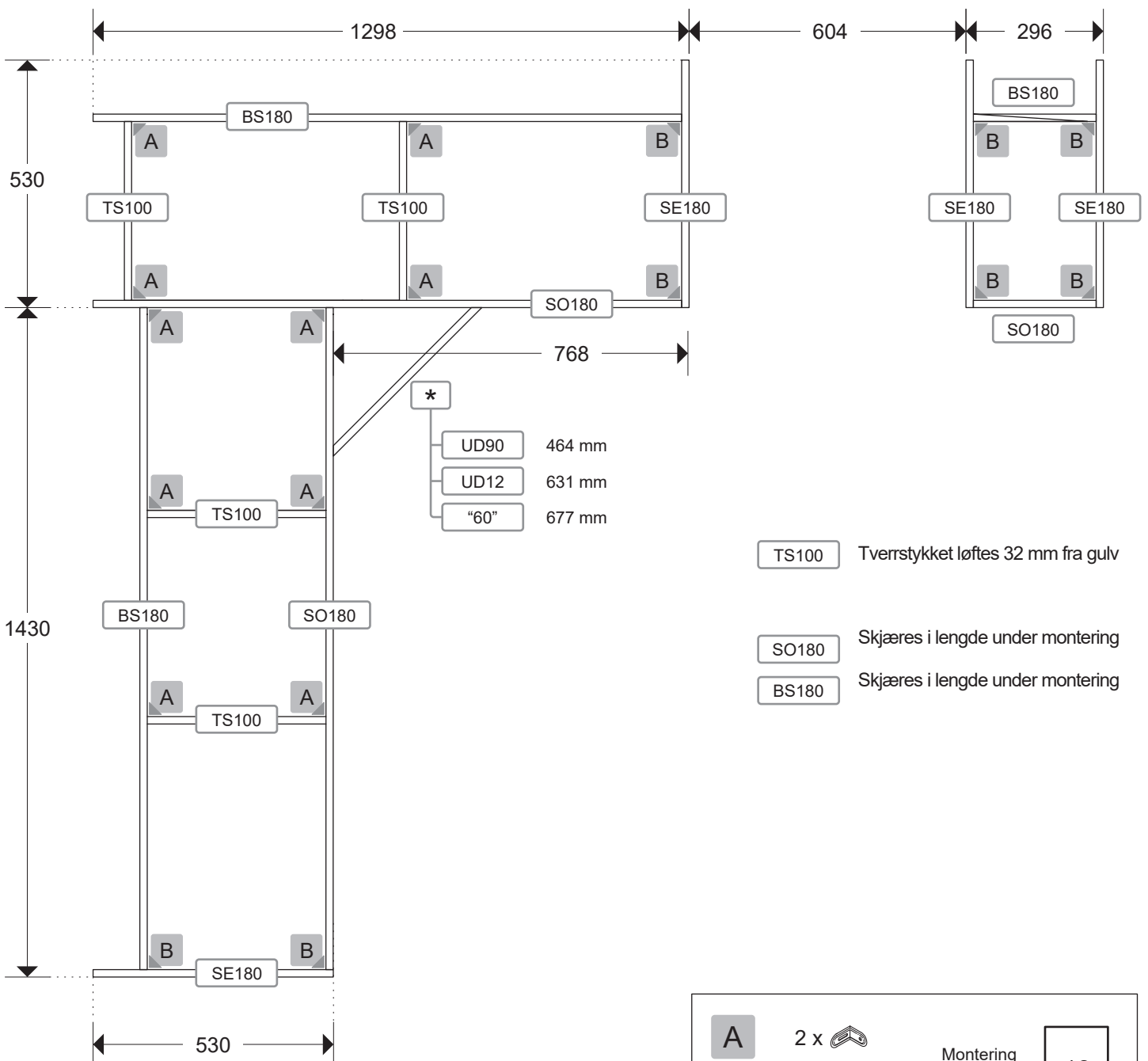
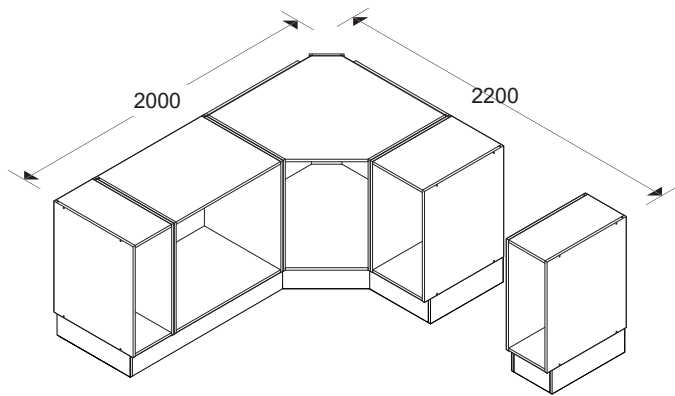
NB! - ved gulvvarme kan metallvinkler ikke benyttes!

Montering af skab - Se side

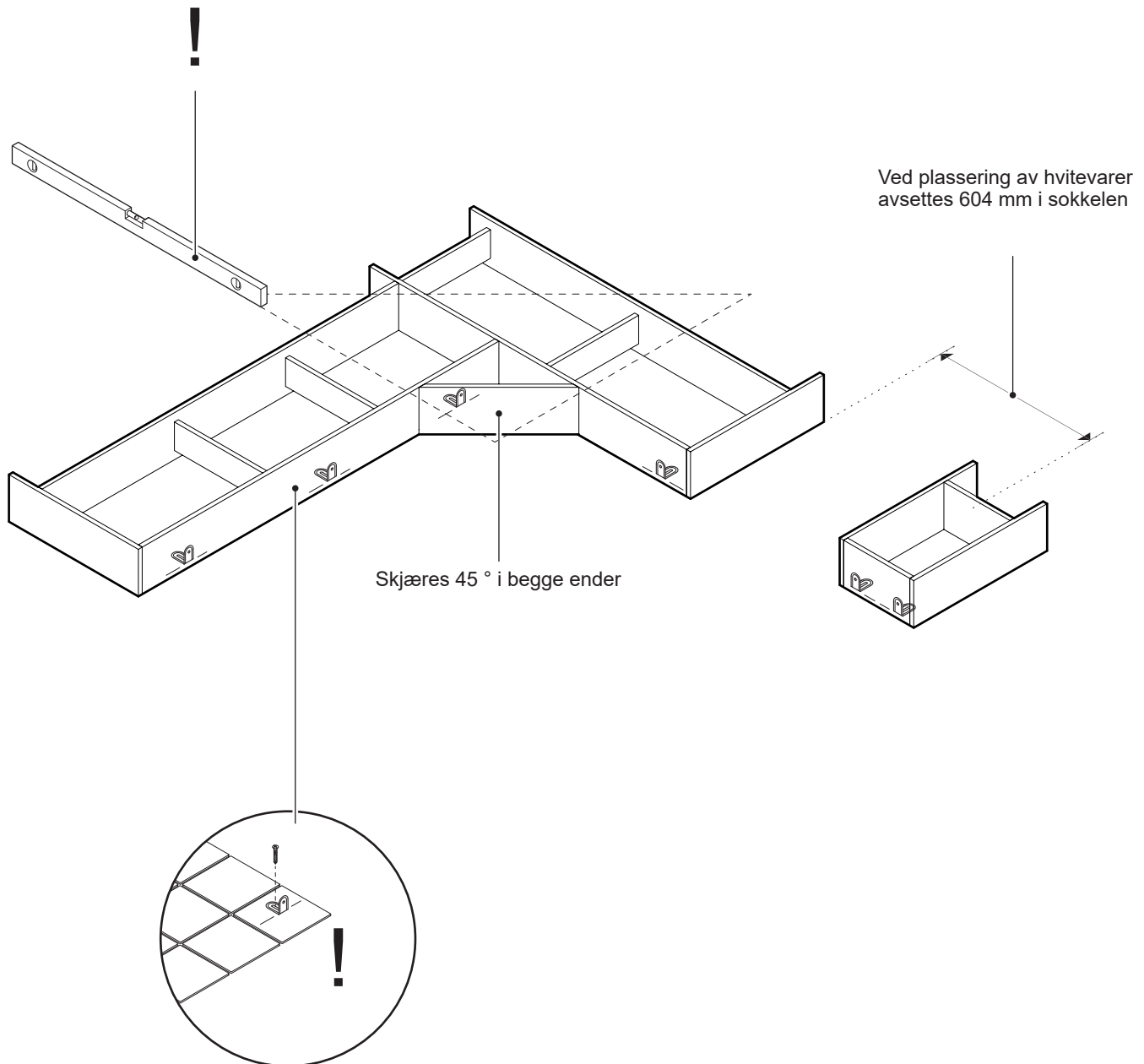
19

Vinkelkjøkken med diagonalt hjørneskap og frittstående oppvaskmaskin/komfyr på fast sokkel / Skjæremål og vinkler

NB! De angitte målene er retningsgivende ut fra visse oppstillingseksempler.



A	2 x	Montering Se side	18
B	2 x		



Den samlede sokkelen stilles i vatter før festing og monteres i gulv med metallvinkler med en maksimal avstand på 60 cm. Alternativt kan PU-skum benyttes.



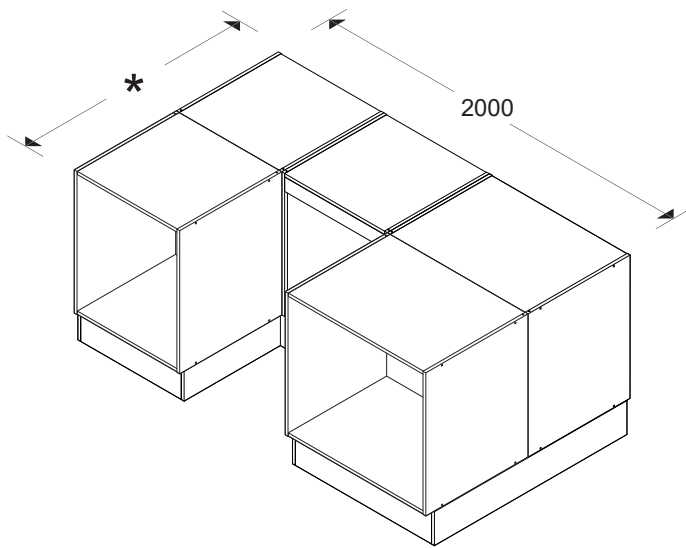
NB ! - ved gulvvarme kan metallvinkler ikke benyttes!

Montering af skab - Se side

19

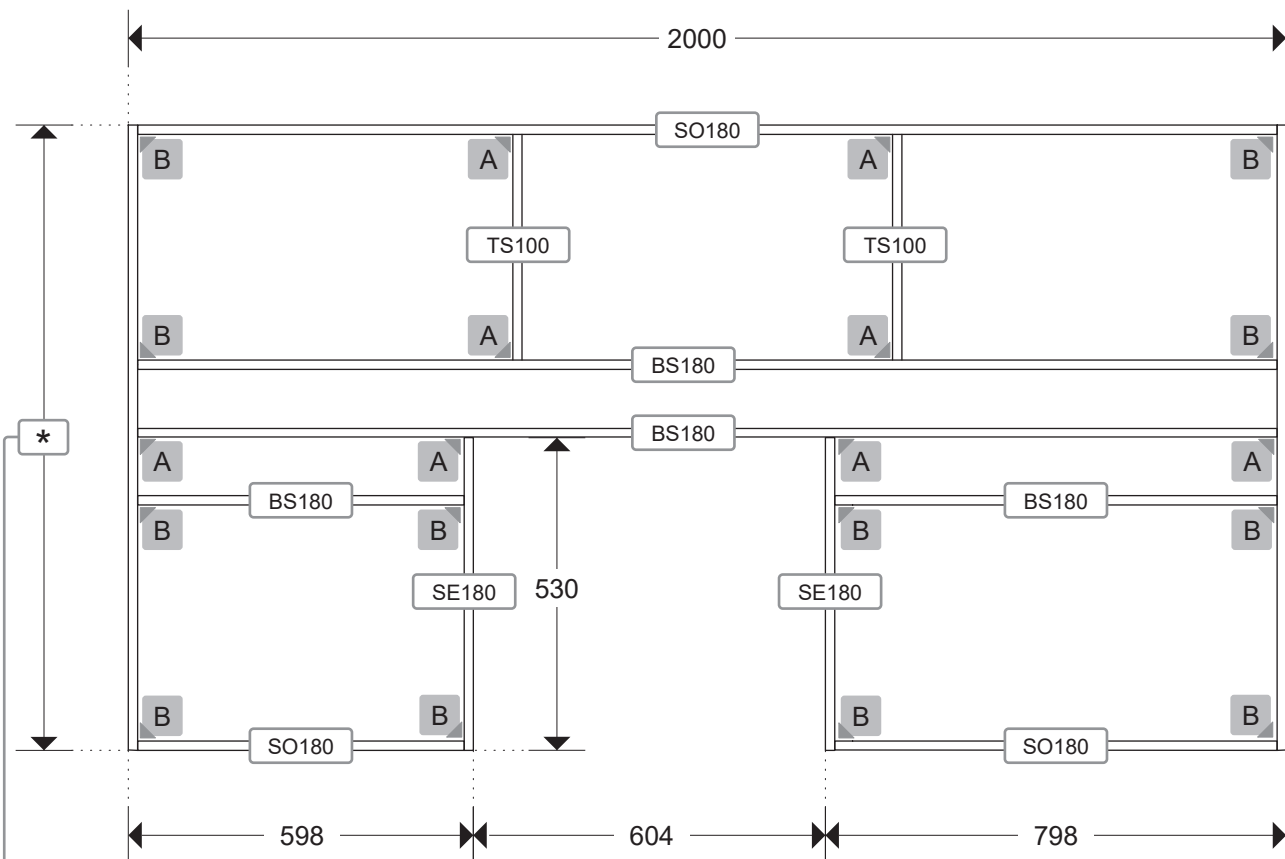
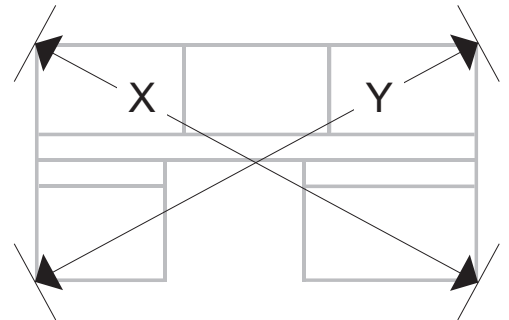
Ø-løsning med frittstående oppvaskmaskin/komfyr på fast sokkel / Skjæremål og vinkler

NB! De angitte målene er retningsgivende ut fra visie oppstillingseksempel.



Kontroll

$$X = Y$$

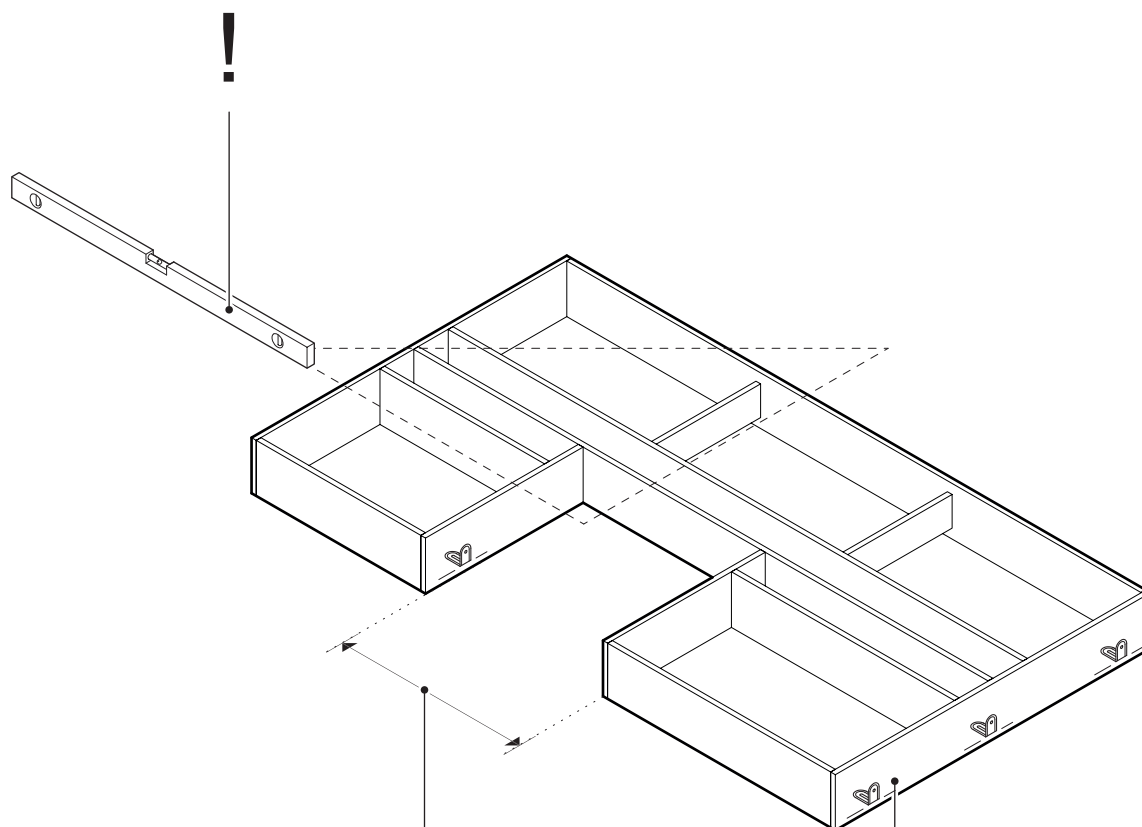


- SE1808 800 mm (ved korpusdybde 580 + 320 mm)
- SE18010 1060 mm (ved korpusdybde 580 + 580 mm)

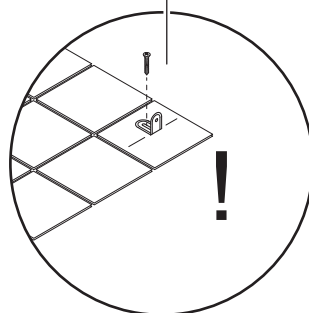
- A 2 x
- B 2 x

Montering
Se side

18



Ved plassering av hvitevarer
settes det av 604 mm i sokkelen



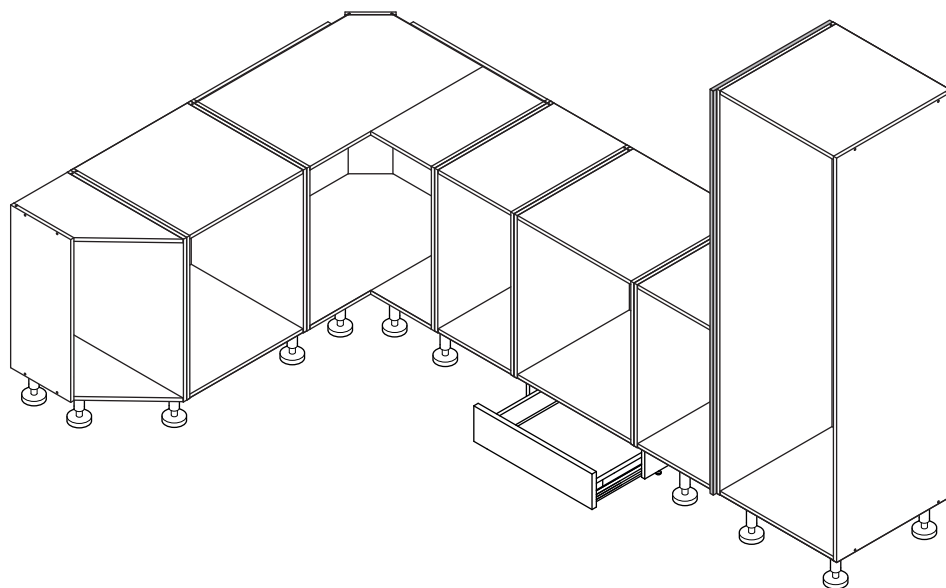
Den samlede sokkelen stilles i vatter før festing
og monteres i gulv med metallvinkler med en
maksimal avstand på 60 cm.
Alternativt kan PU-skum benyttes.



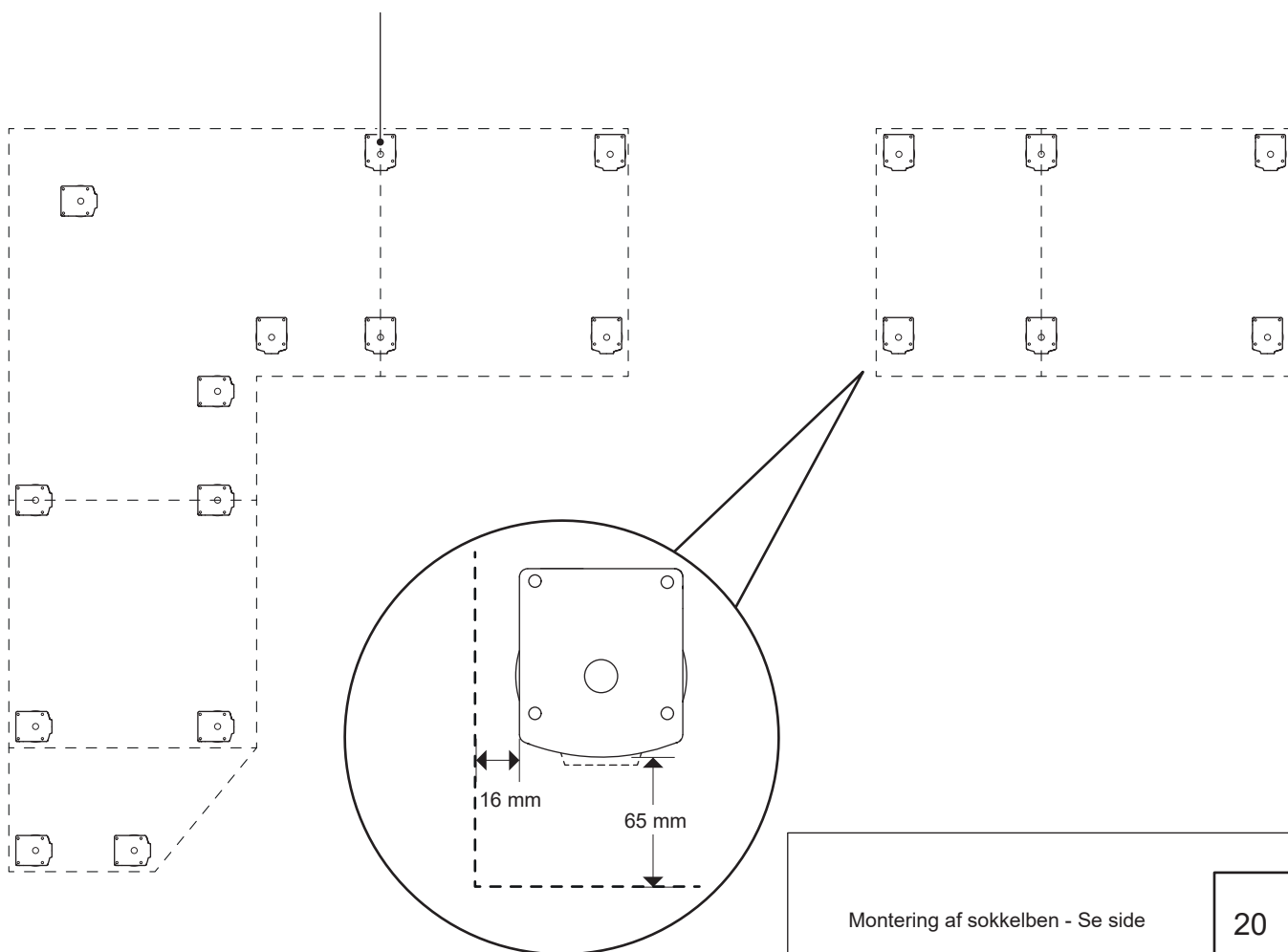
**NB! Ved gulvvarme kan
metallvinkler ikke benyttes!**

Montering af skab - Se side

19

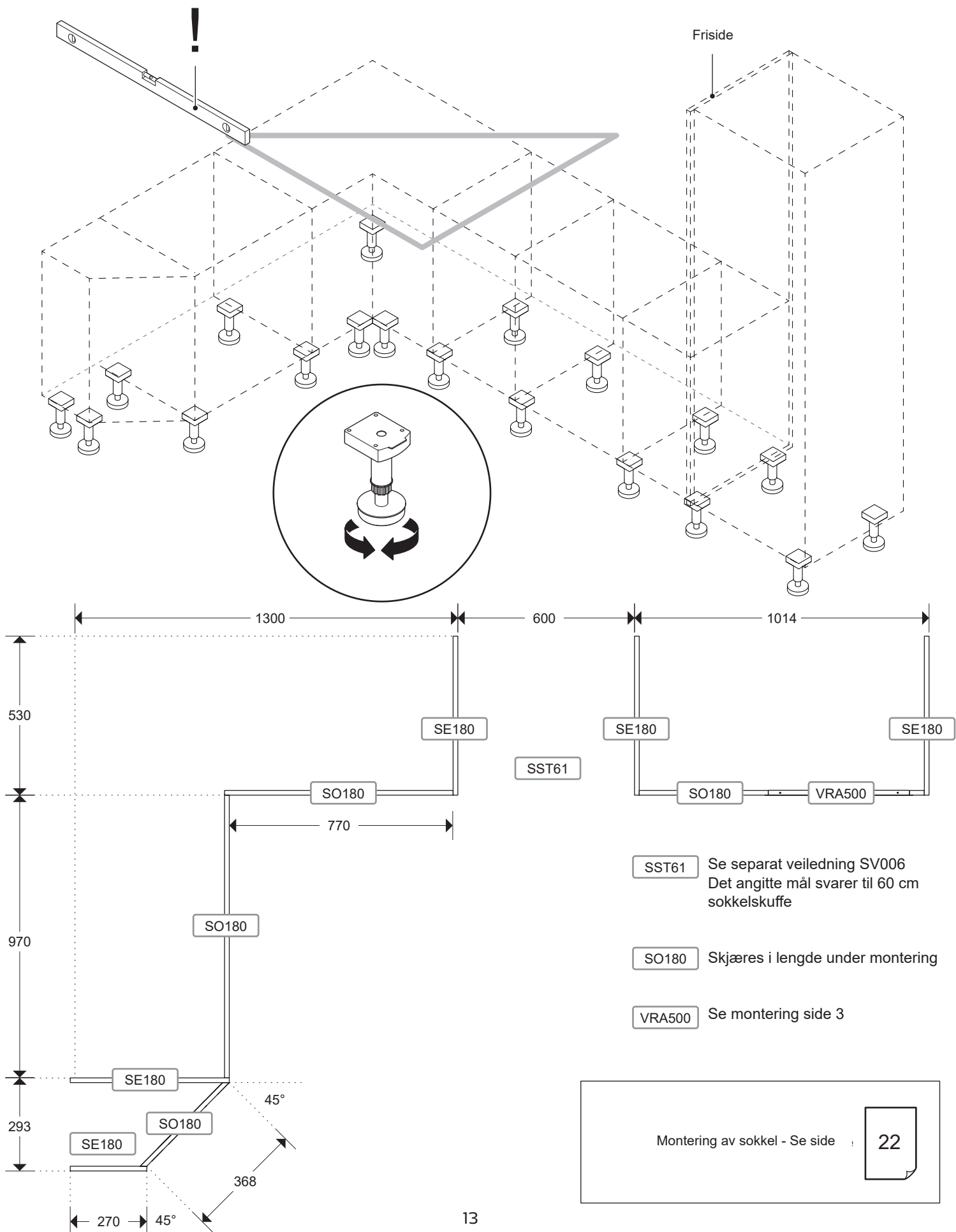


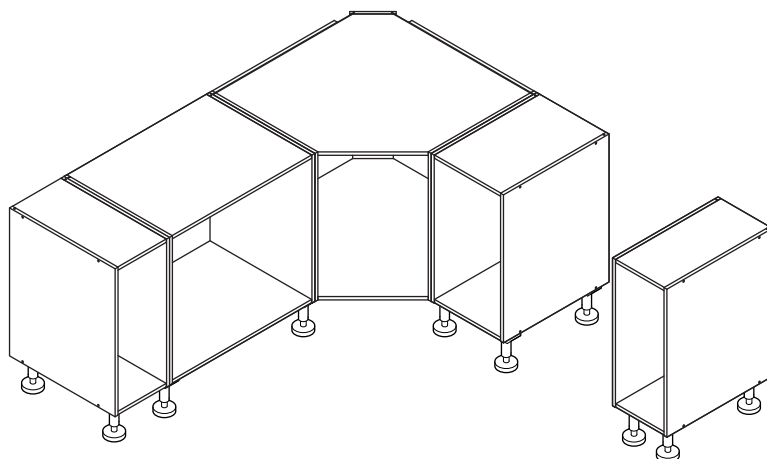
Mellem 2 skabe placeres
ben over samling



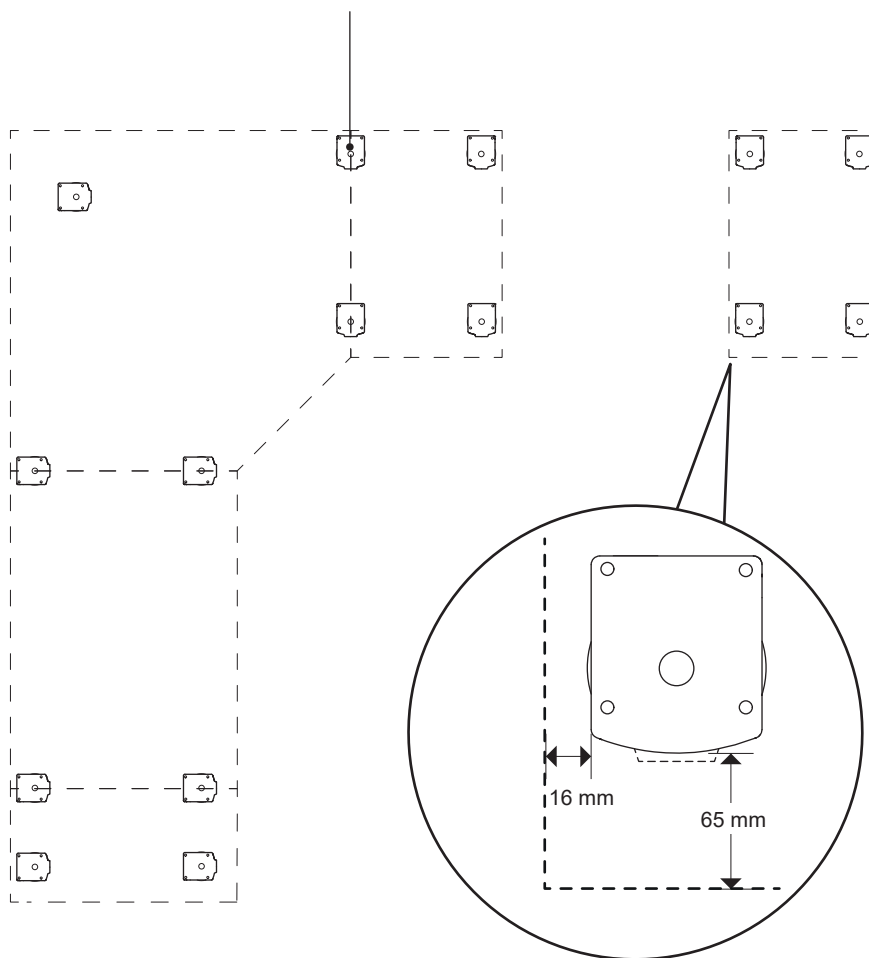
Oppstilling og skjæremål sokkel

NB! De angitte målene er retningsgivende ut fra viste oppstillingseksempel.





Mellem 2 skabe placeres
ben over samling

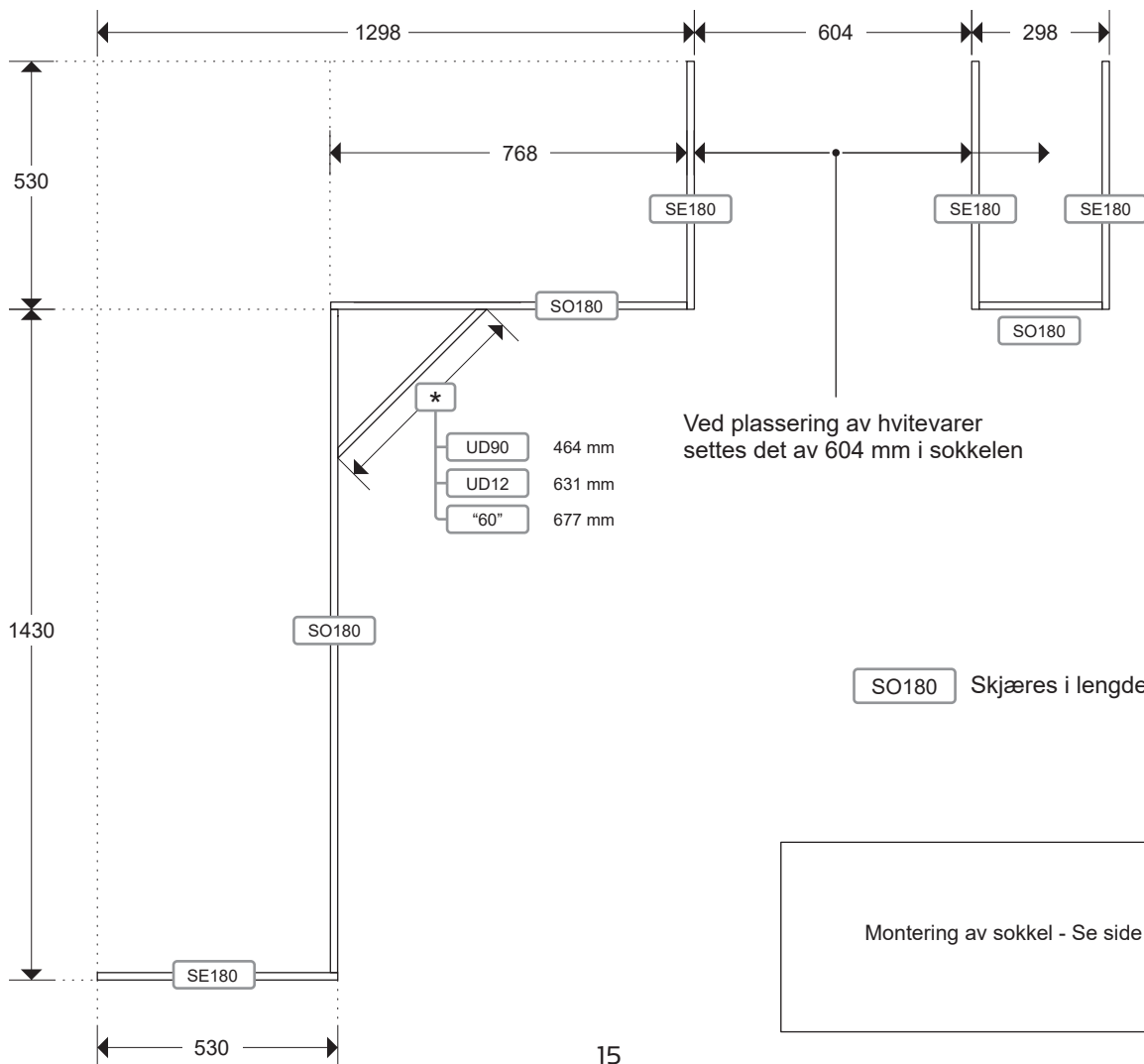
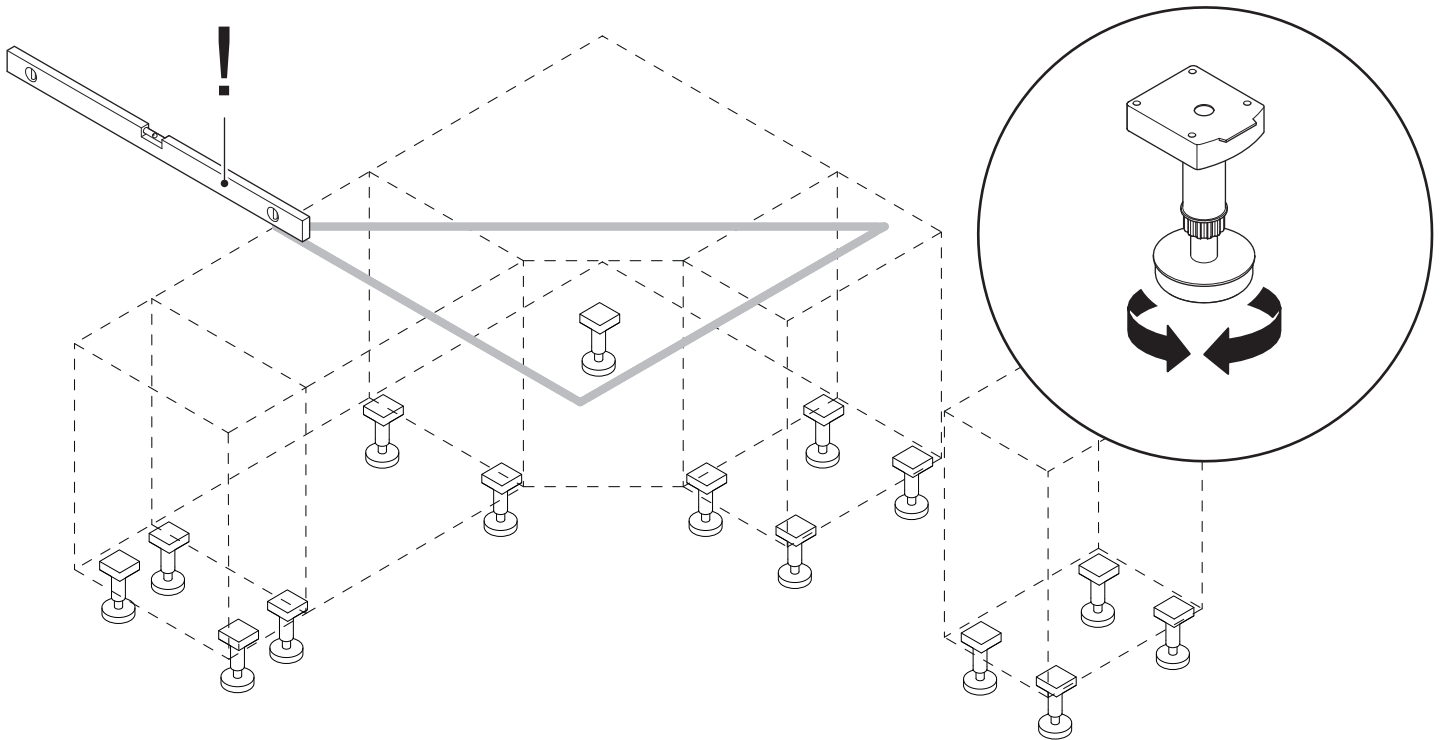


Montering af sokkelben - Se side

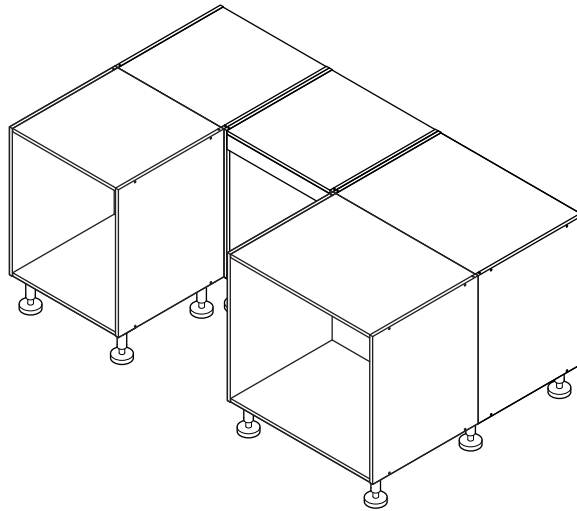
20

Oppstilling og skjæremål sokkel

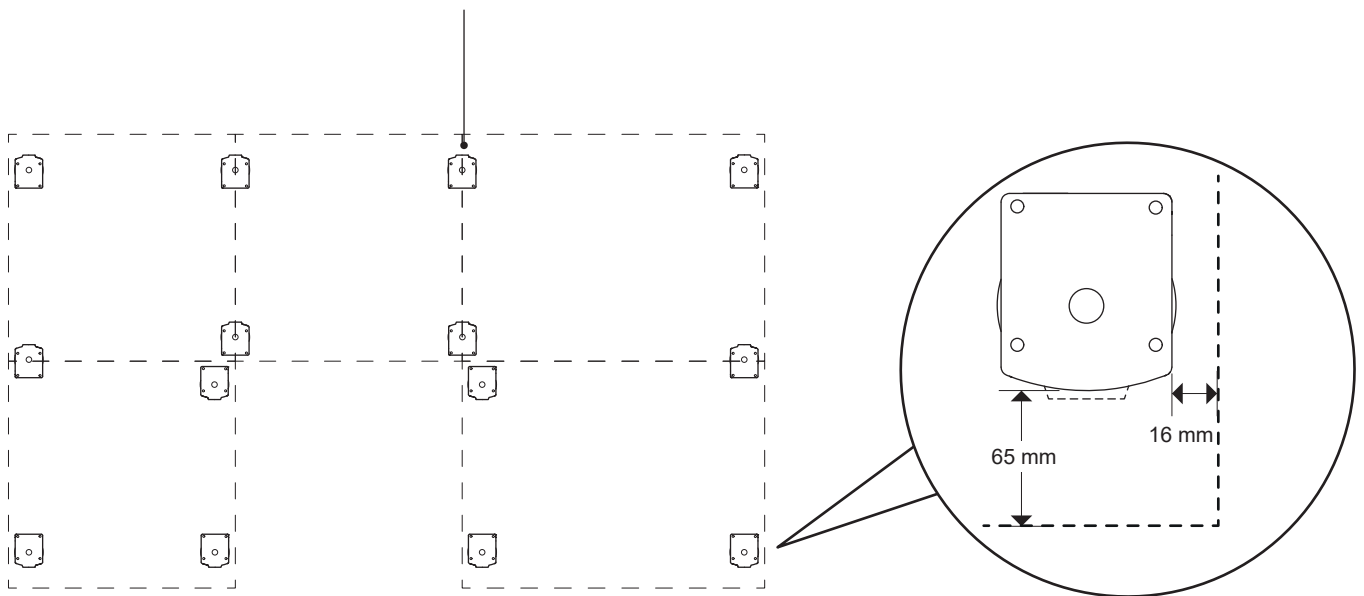
NB! De angitte målene er retningsgivende ut fra visse oppstillingseksempler.



Montering av sokkel - Se side 22



Mellem 2 skabe placeres
ben over samling

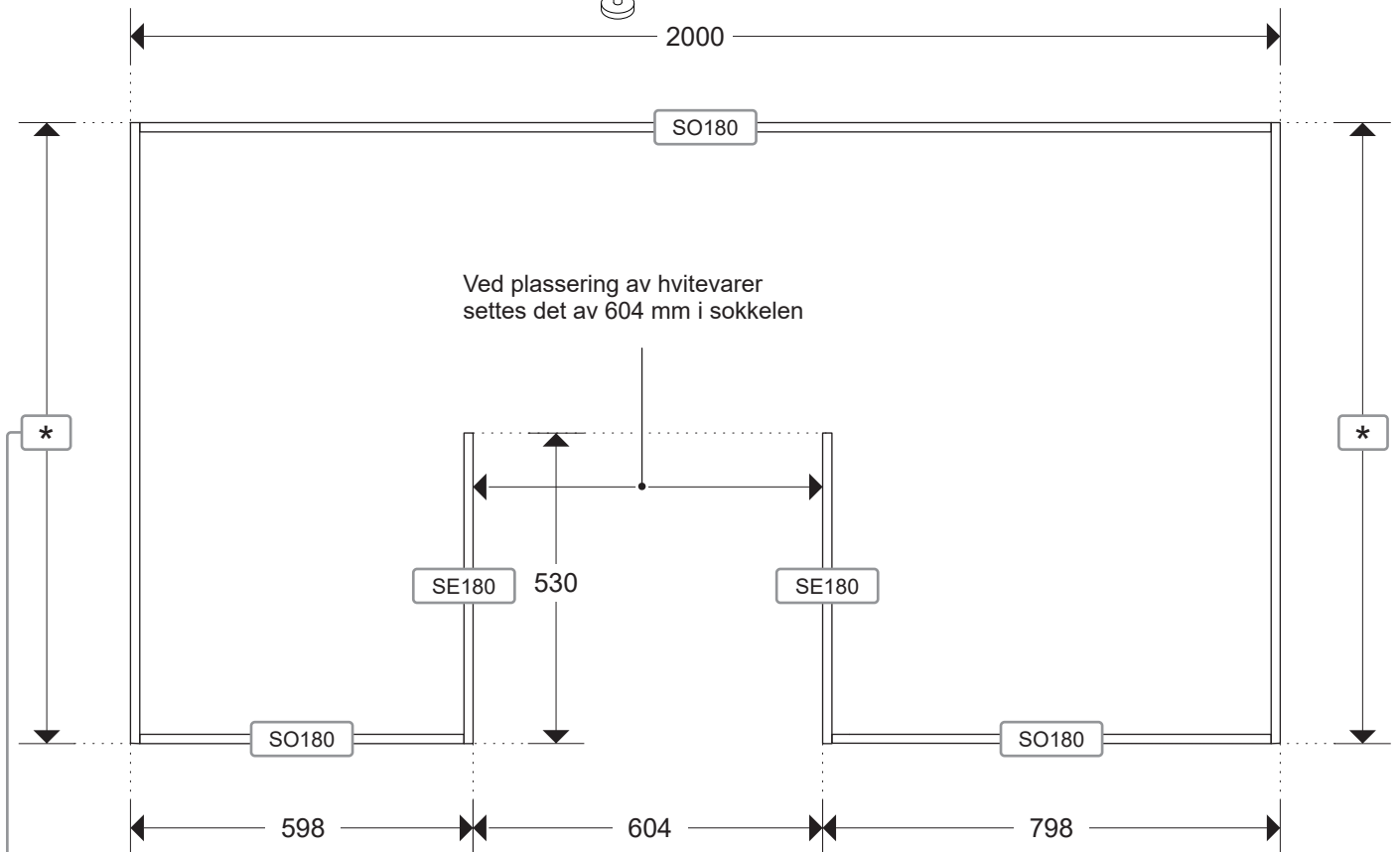
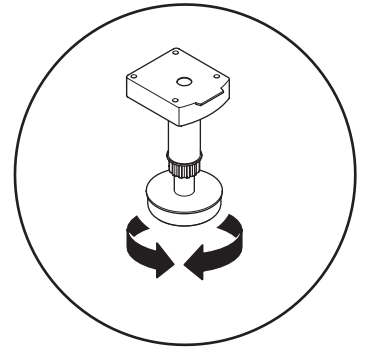
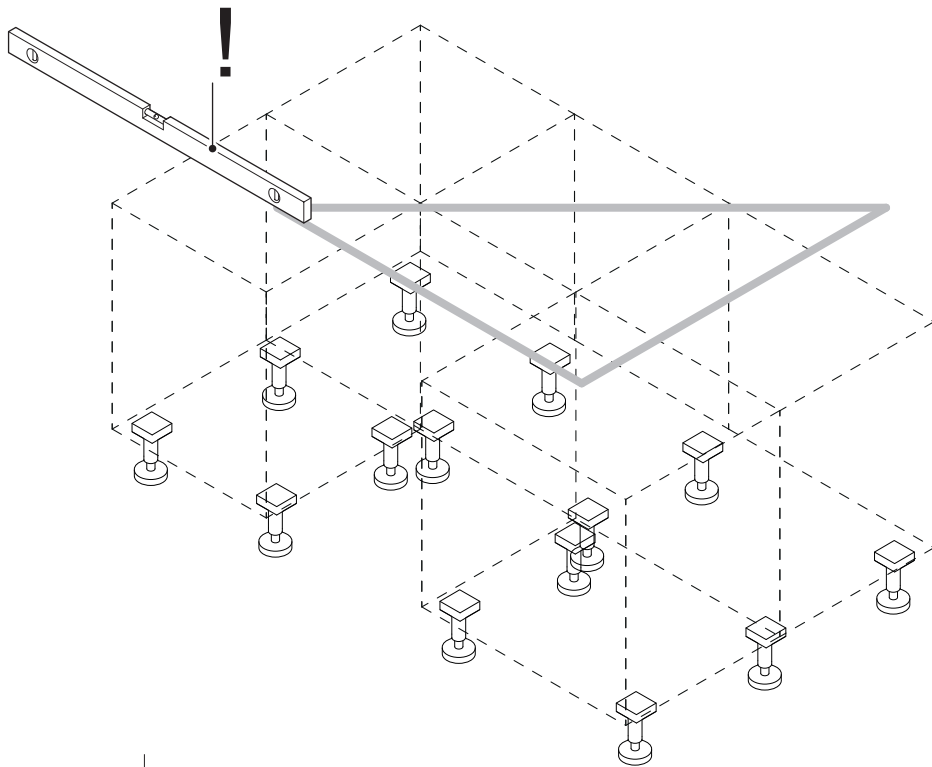


Montering av sokkelben - Se side

20

Oppstilling og skjæremål sokkel

NB! De angitte målene er retningsgivende ut fra viste oppstillingseksempel.



SO180 Skjæres i lengde under montering

- SE1808 800 mm (ved korpussybde 580 + 320 mm)
- SE18010 1060 mm (ved korpussybde 580 + 580 mm)

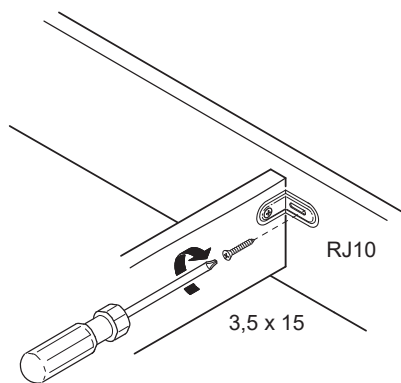
Montering av sokkel - Se side

22

Montering av vinkelbeslag og sokkeldybler

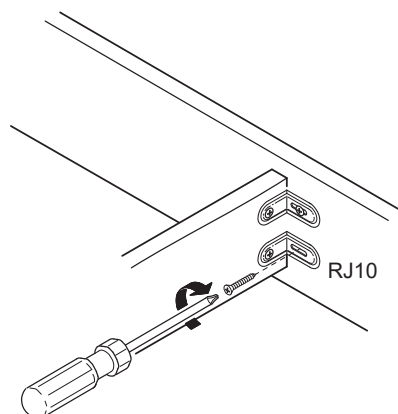
A

1



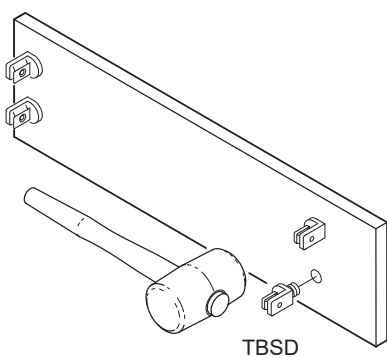
TS100 Sargstykket løftes 40 mm fra gulv

2

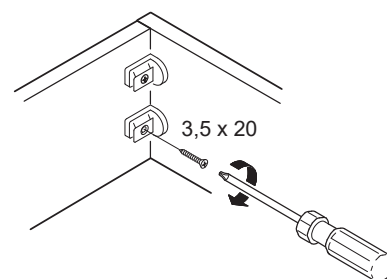


B

1

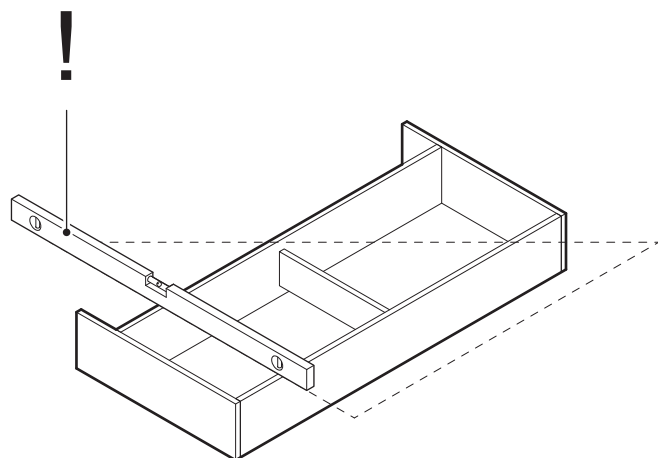


2

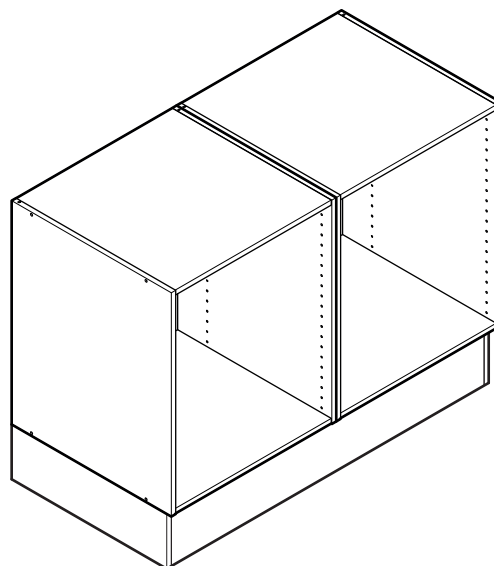


Montering av skap på fast sokkel

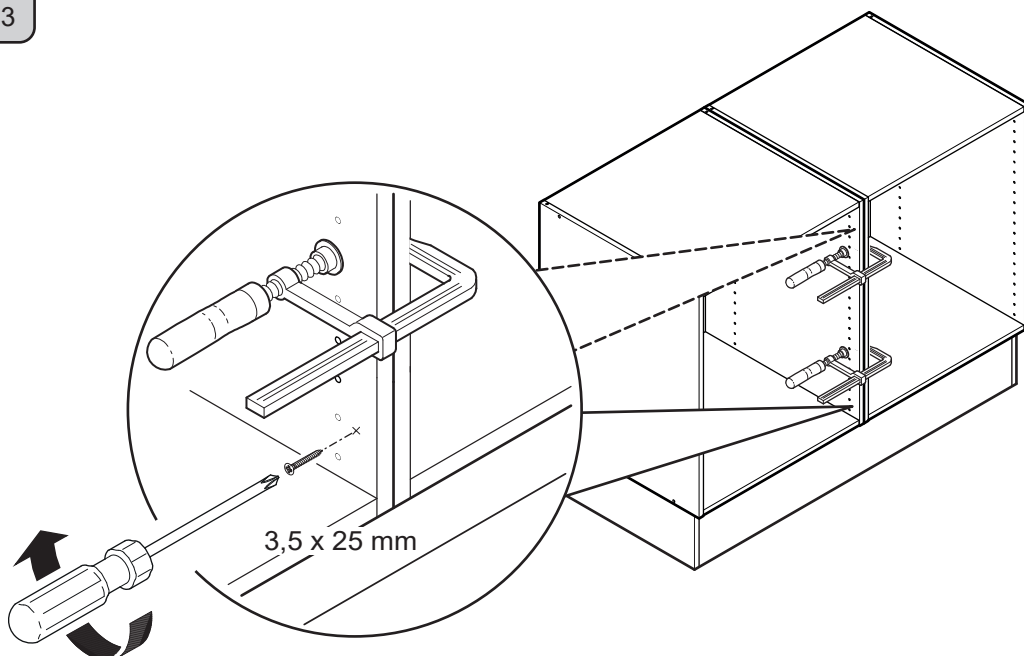
1



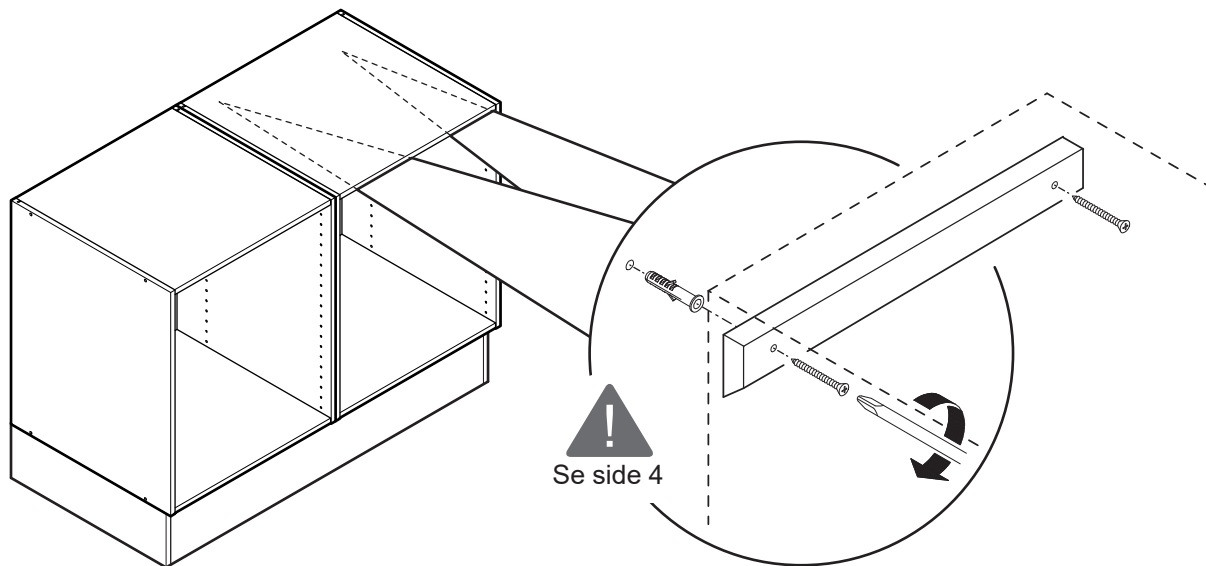
2



3

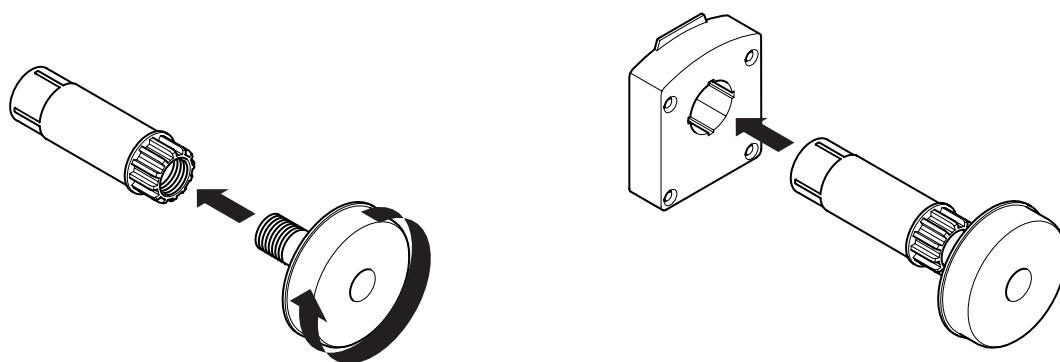


4

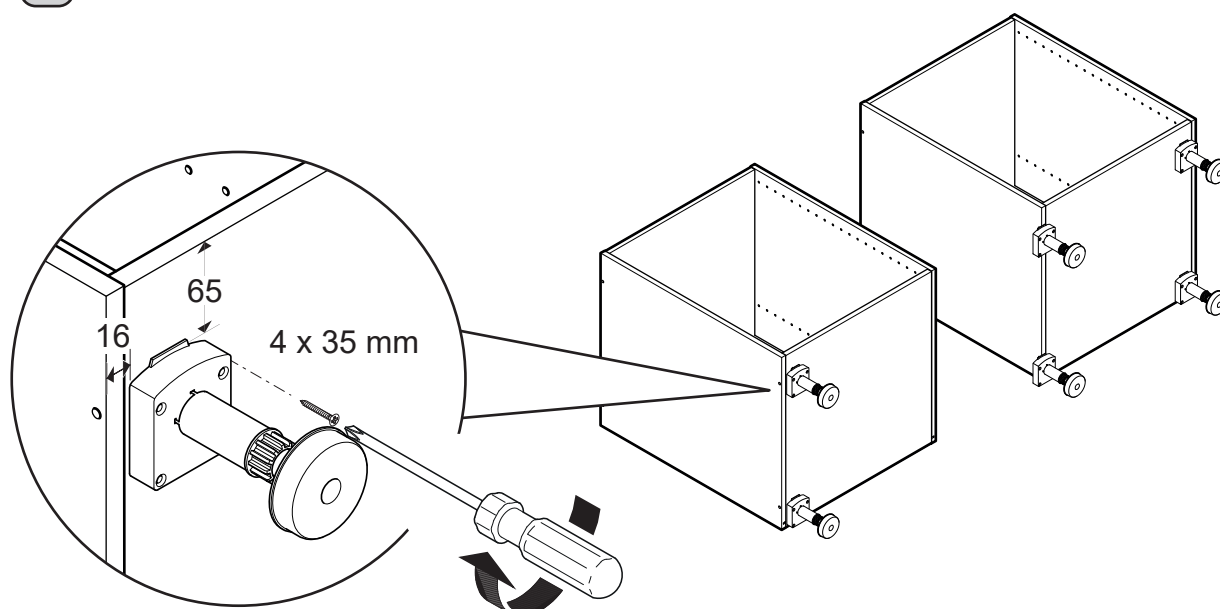


Montering av skape på sokkelben

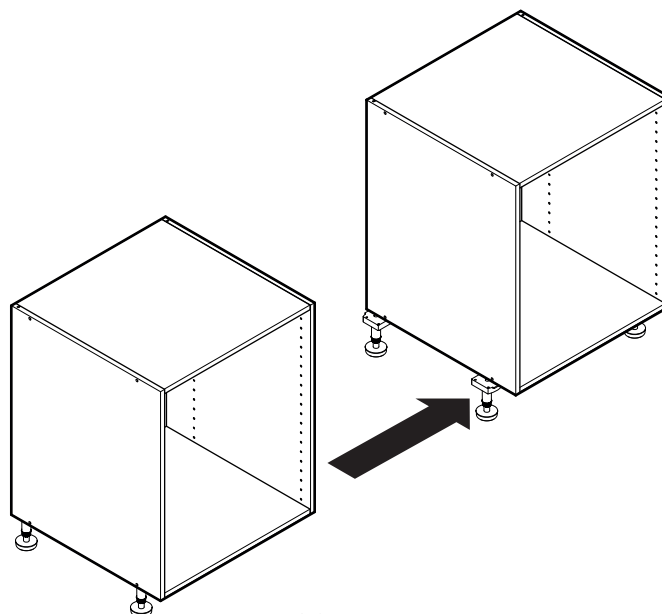
1



2

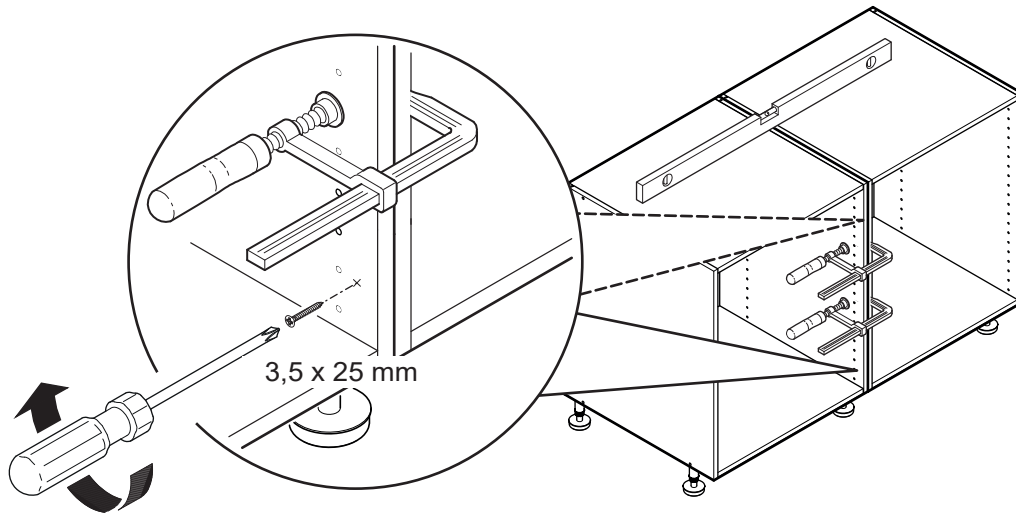


3

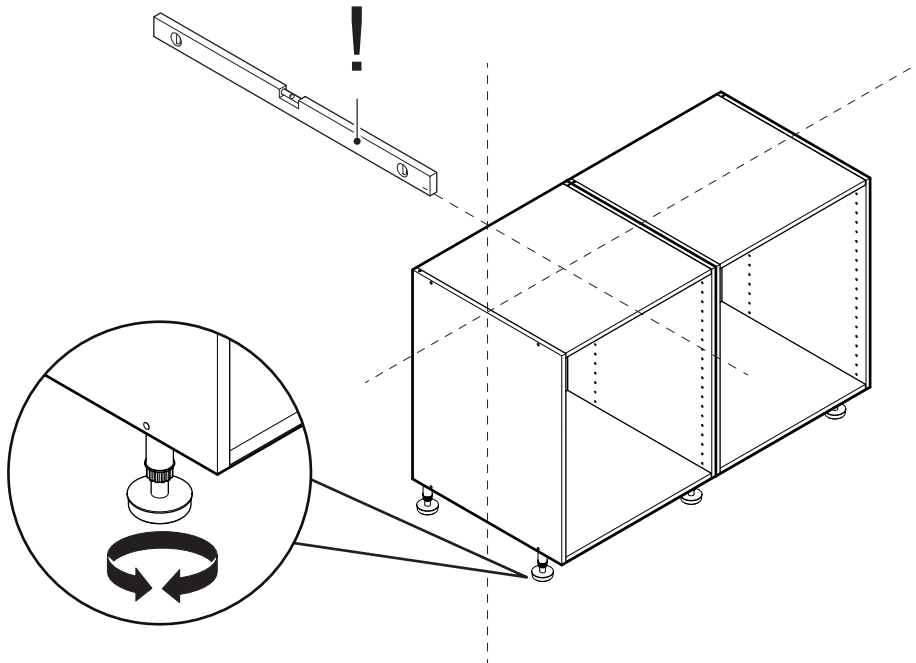


Montering av skap på sokkelben

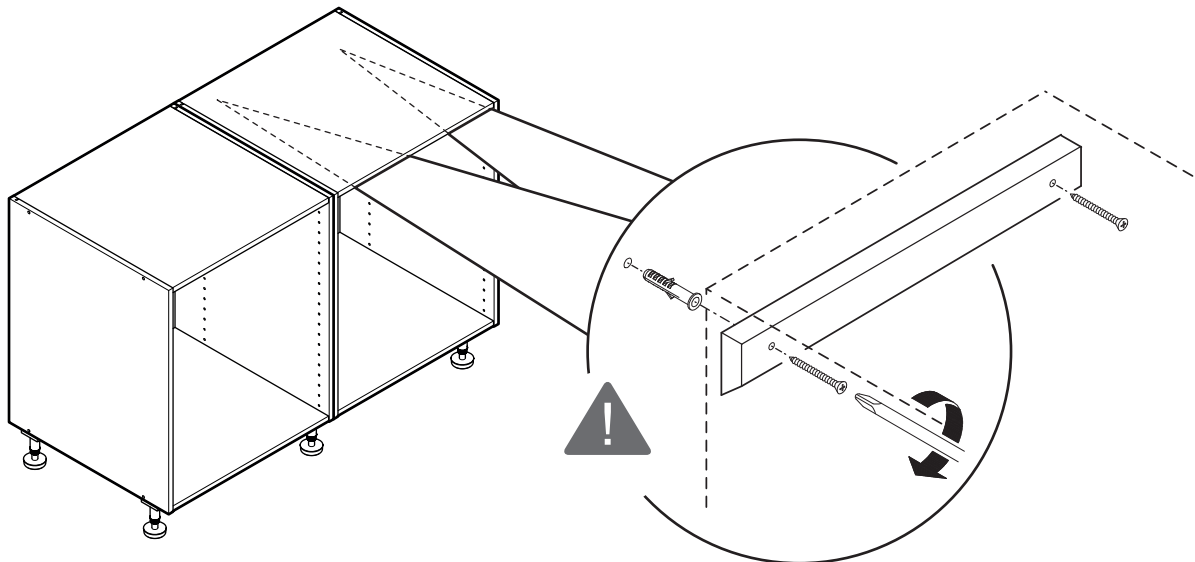
4



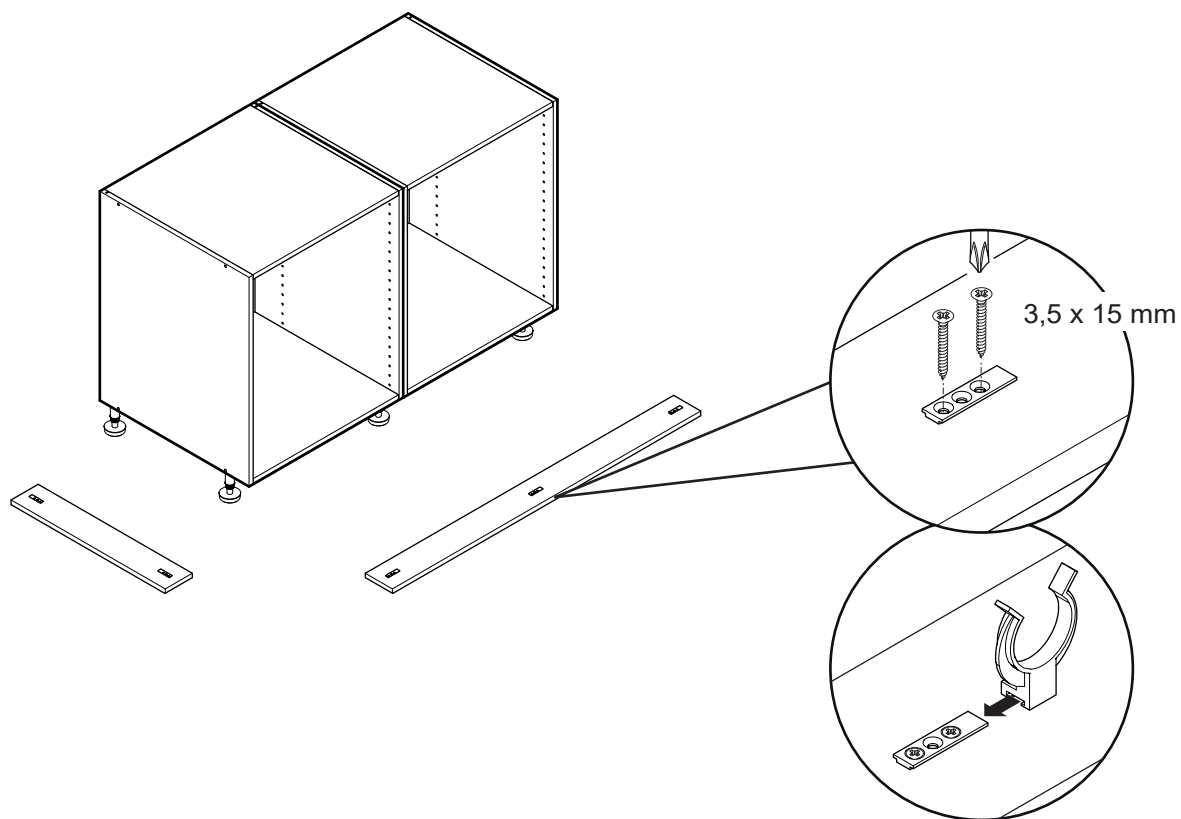
5



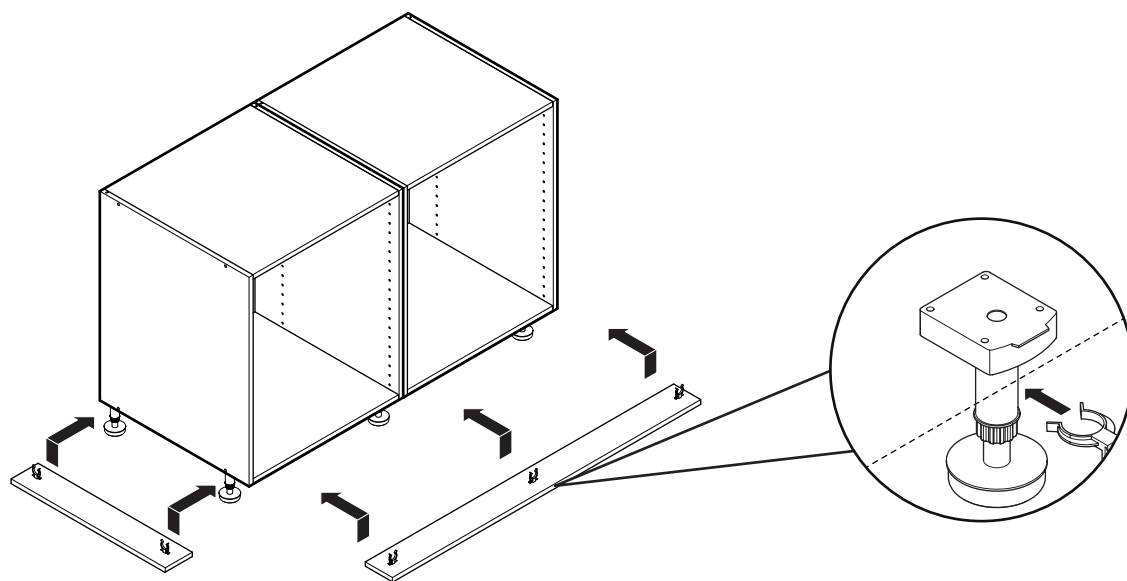
6

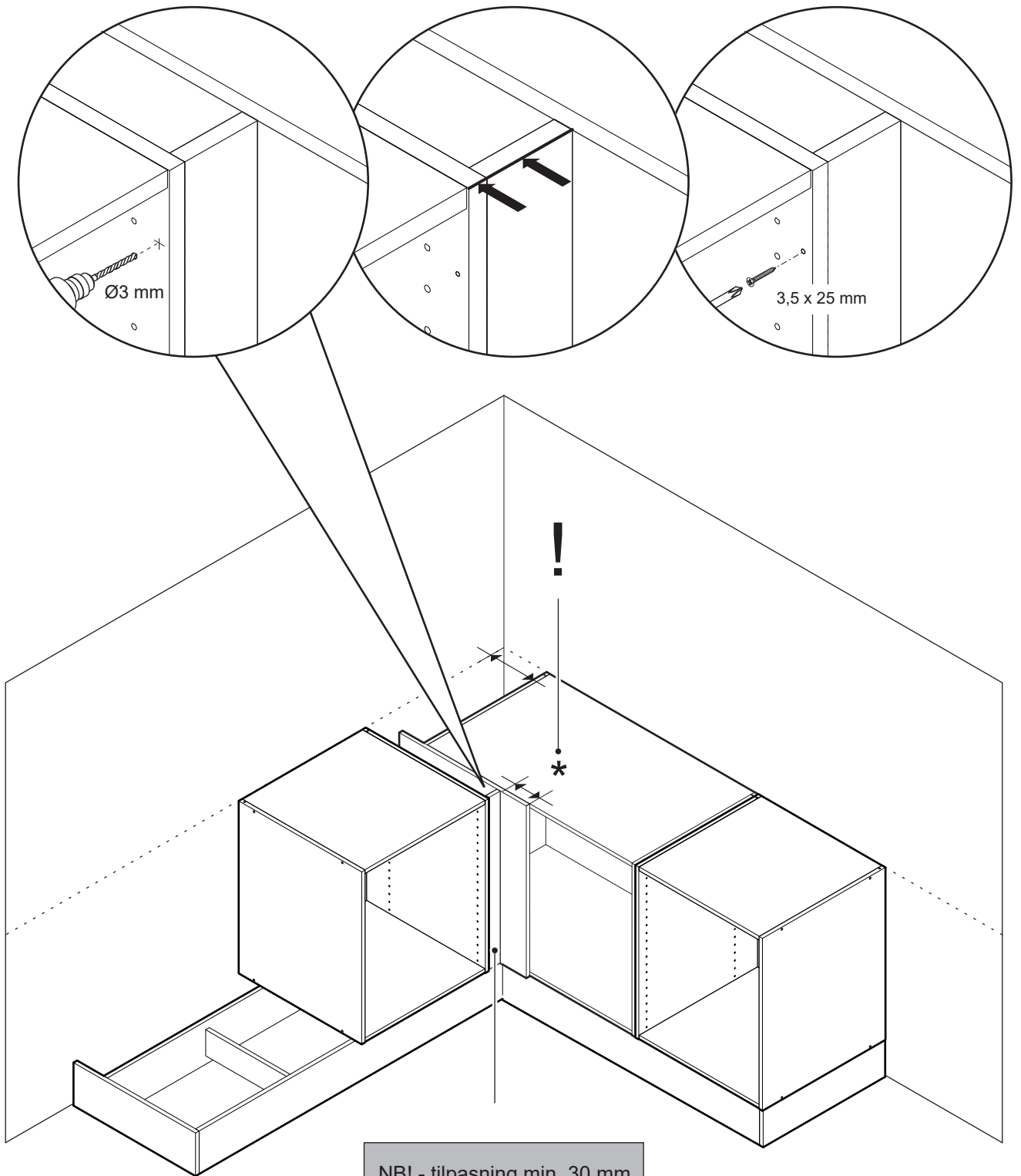


7



8

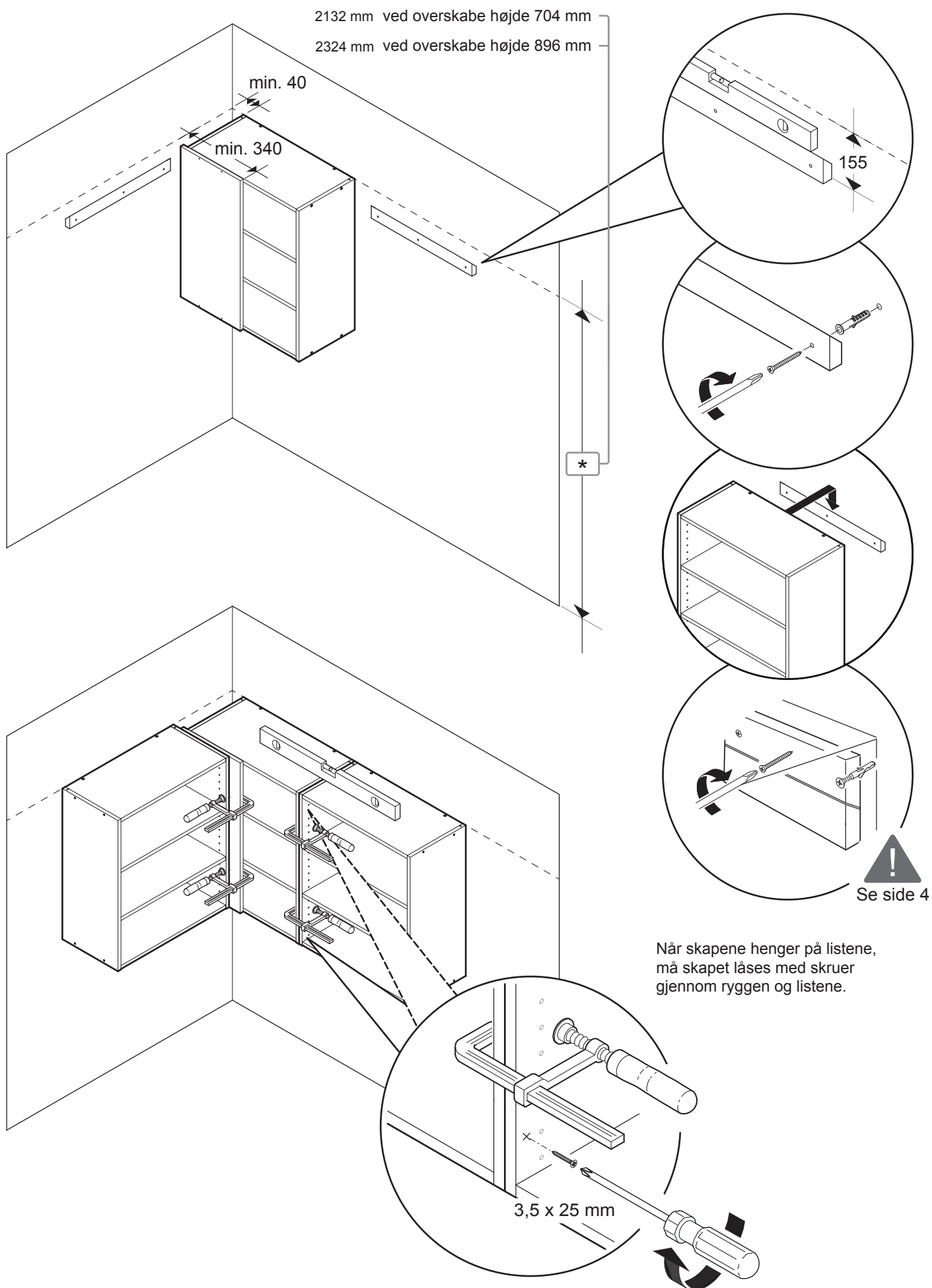


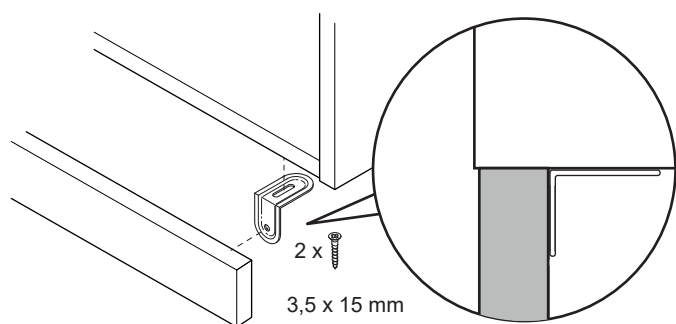
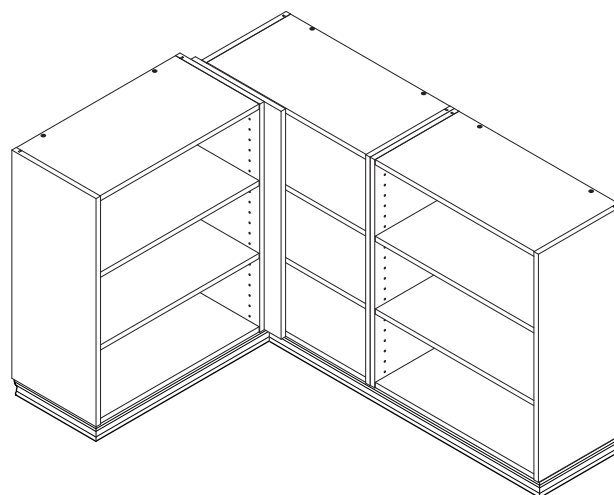
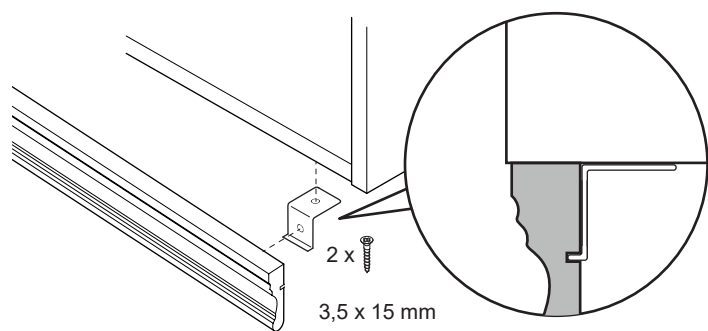
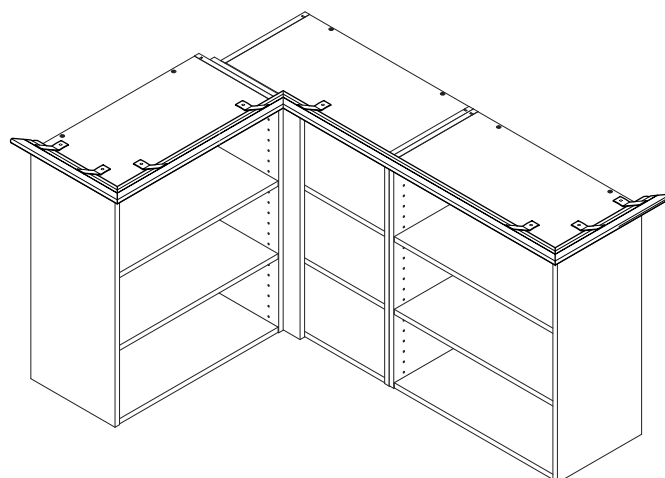
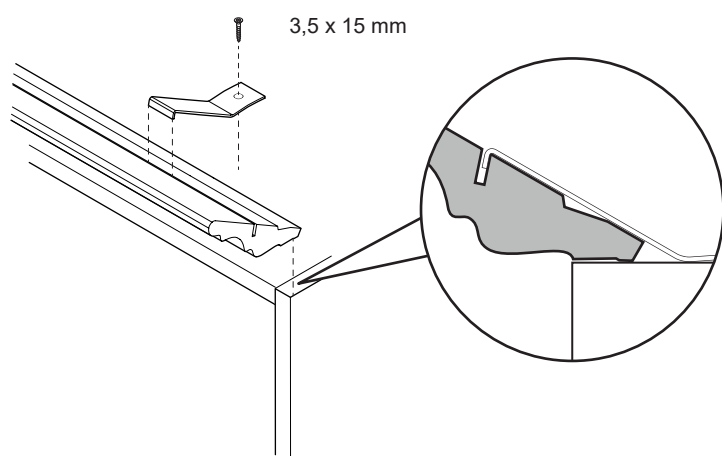


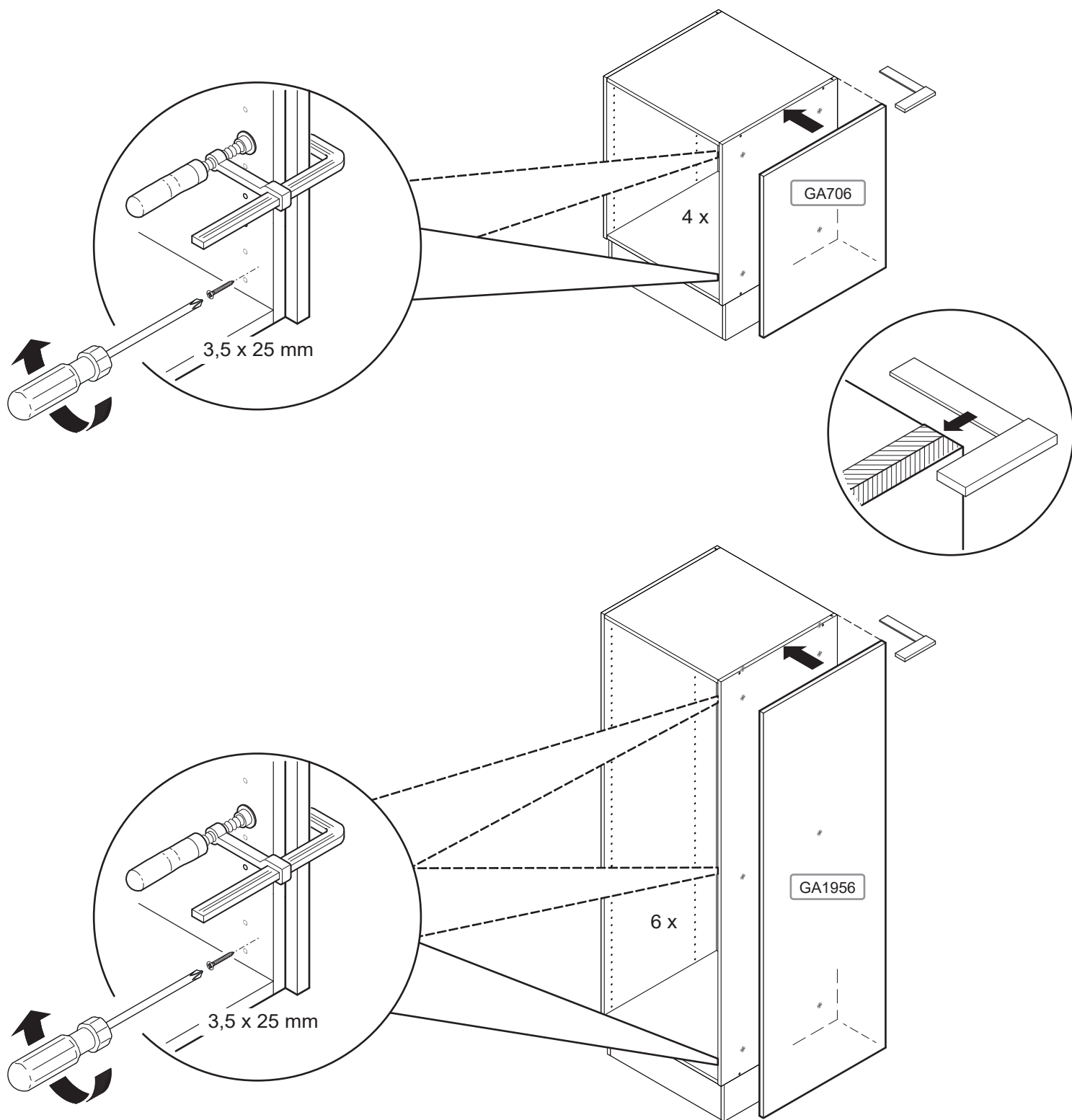
NB! - tilpasning min. 30 mm

*	
UH101-	Min. 50 mm
UH102-	Min. 50 mm
UHHL102-	Min. 80 mm
UHVL102-	Min. 80 mm

Montering af overskabe

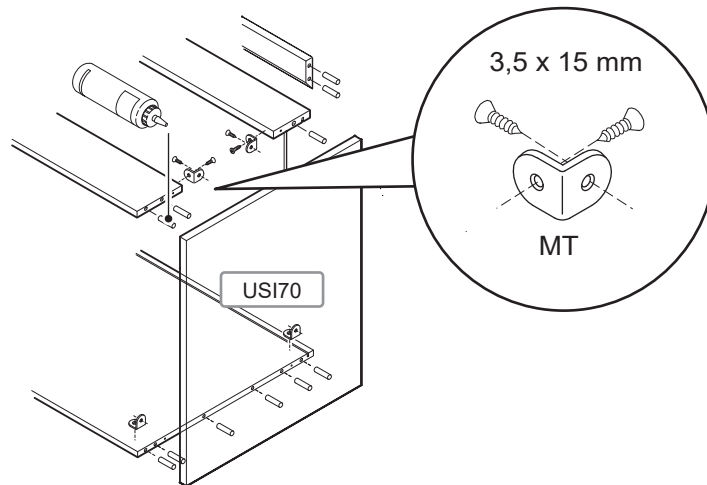




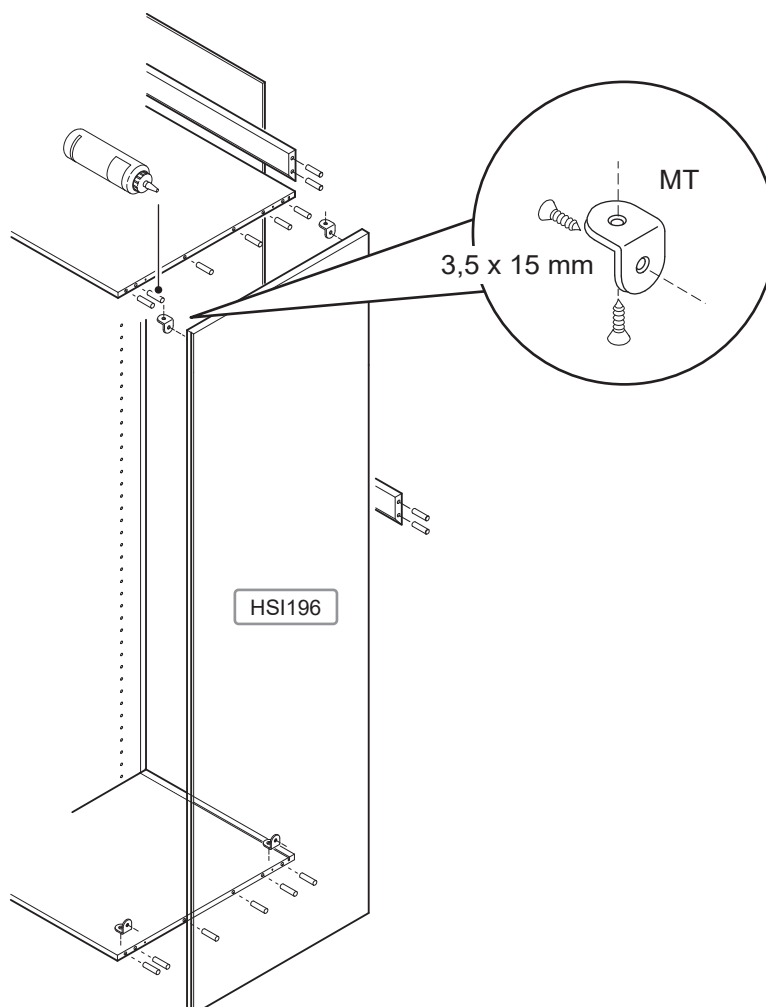


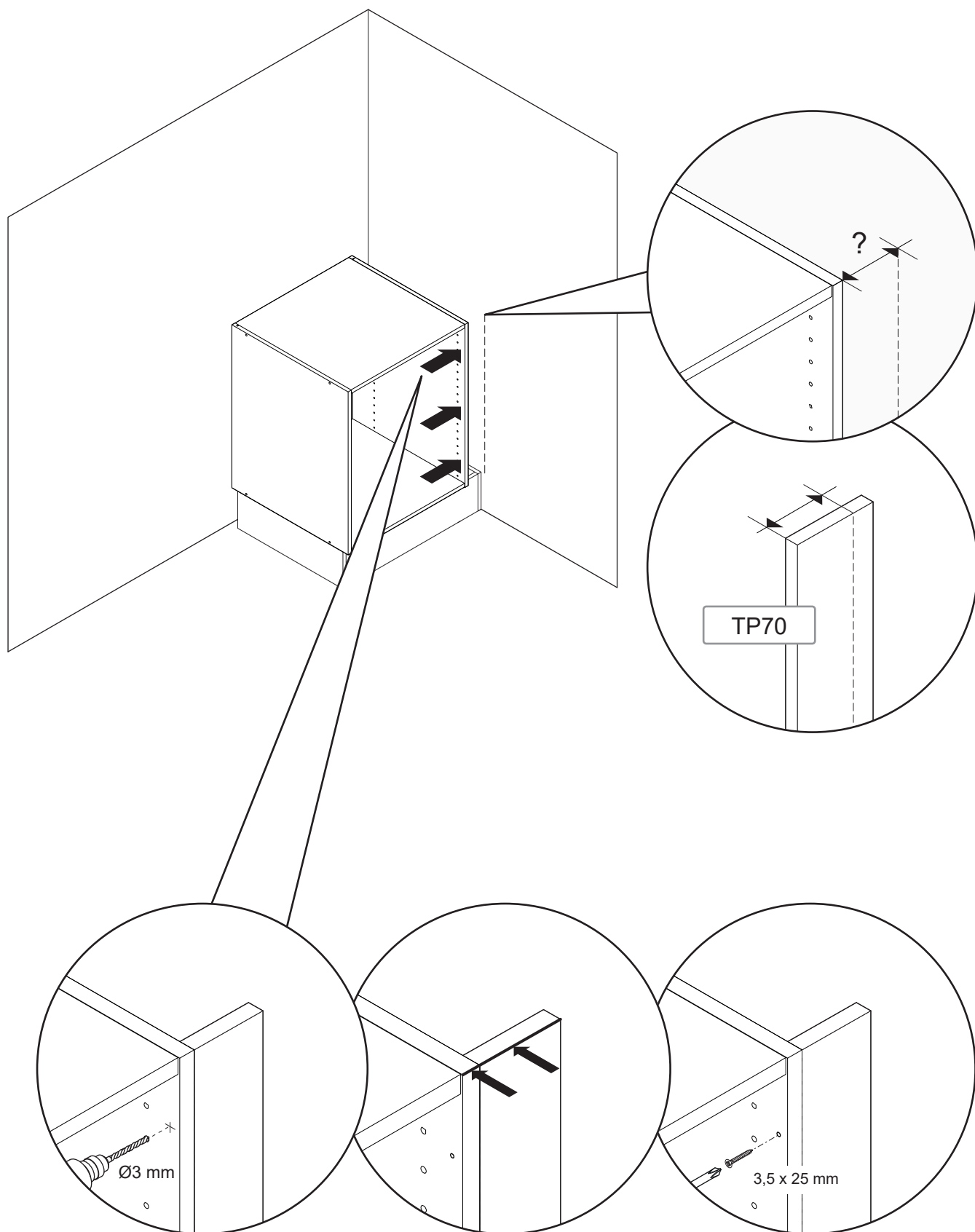
Montering av integrerte friser

Alle dybler limes!



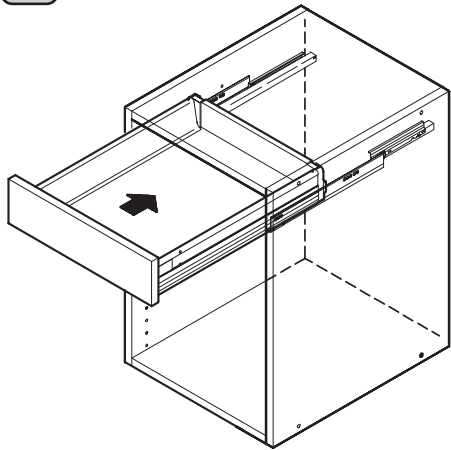
Alle dybler limes!





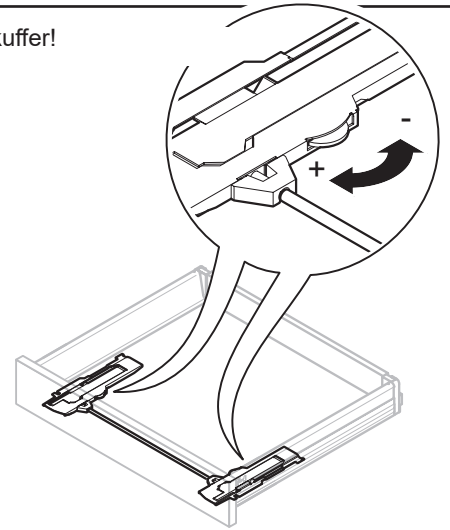
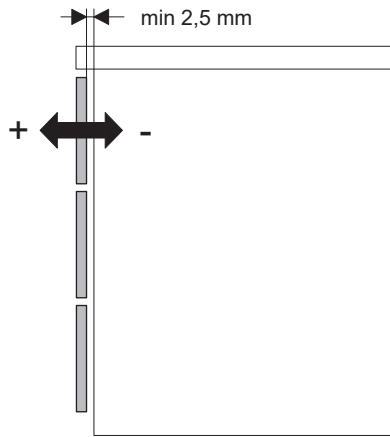
Montering og justering av Tandem- og TouchMotion skuffer

1

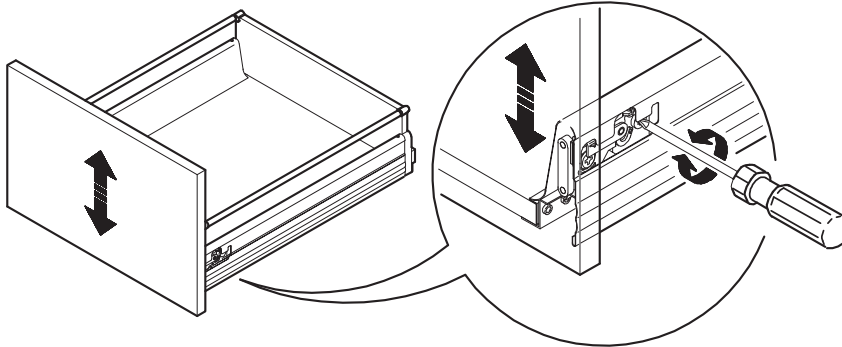


1b

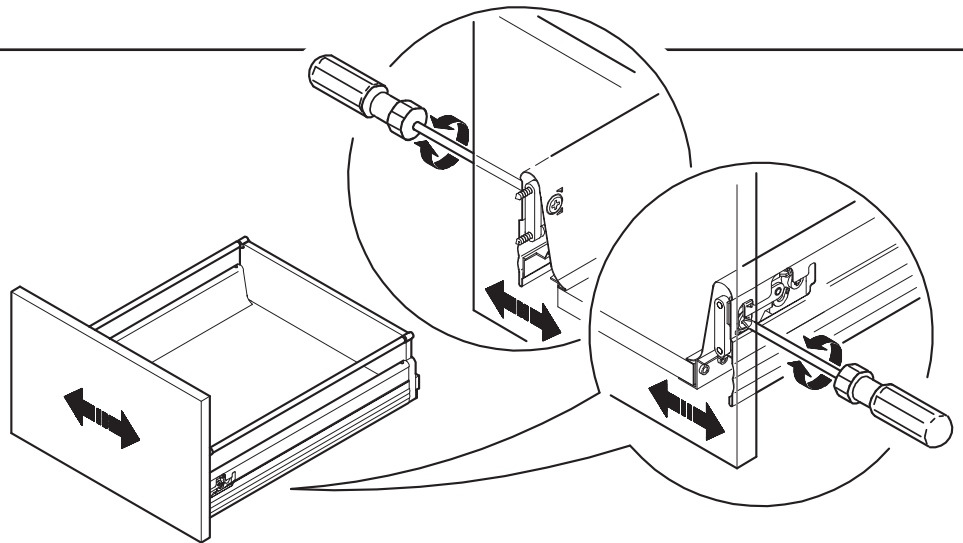
Bare ved TouchMotion skuffer!



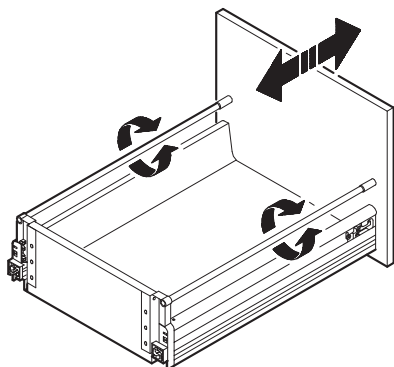
2



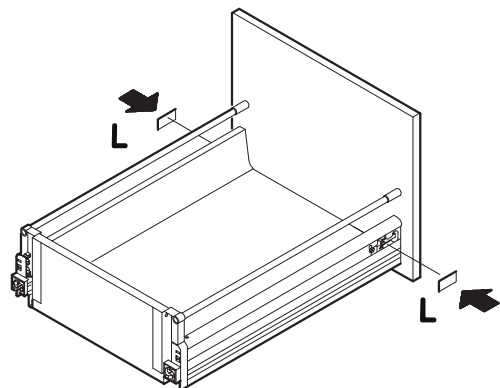
3



4

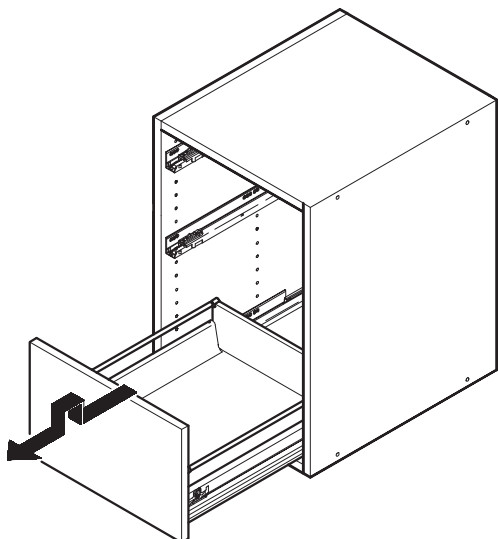


5

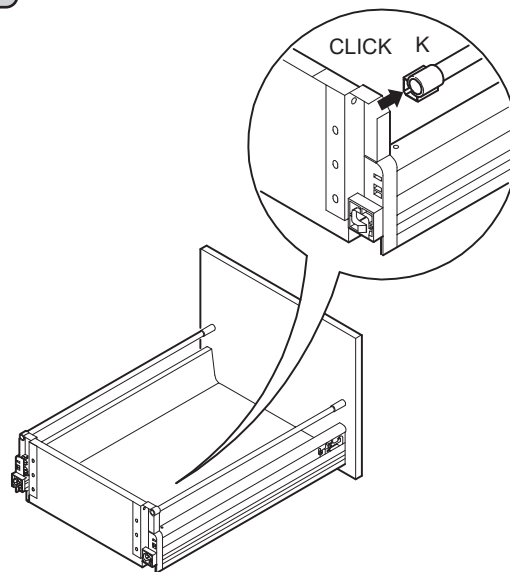


Afmontering av skuffer og skufffronter ved Tandem- og TouchMotion skuffer

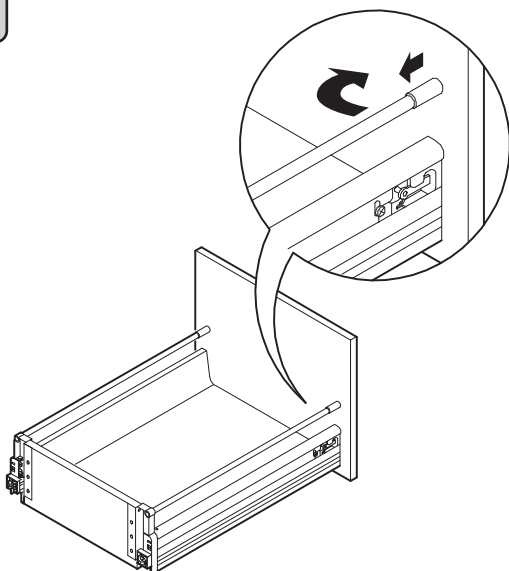
1



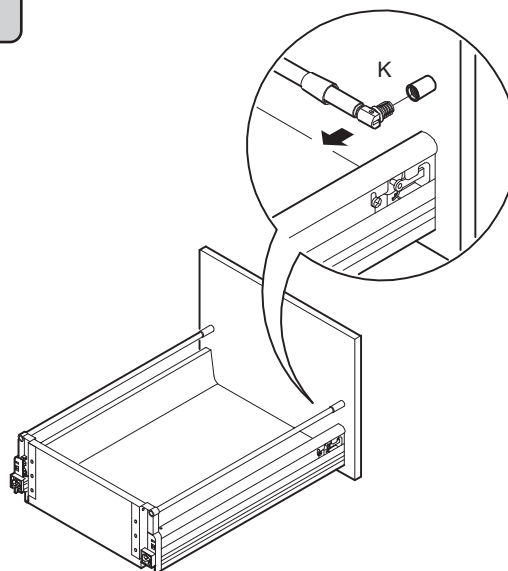
2



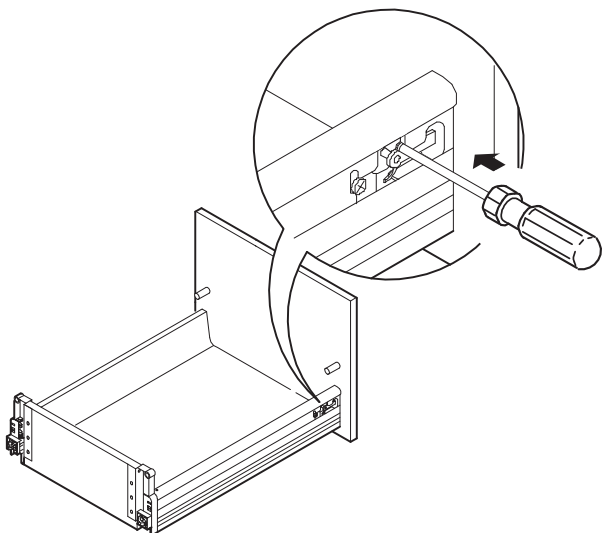
3



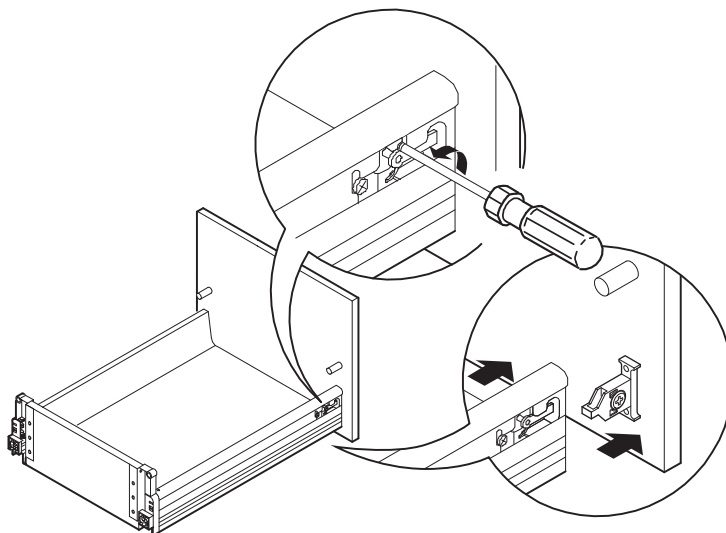
4



5

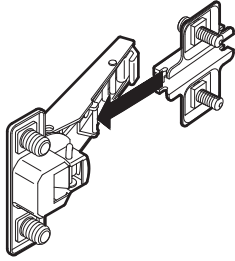


6

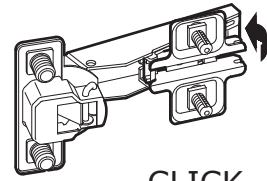


Montering og justering av hengsler

1

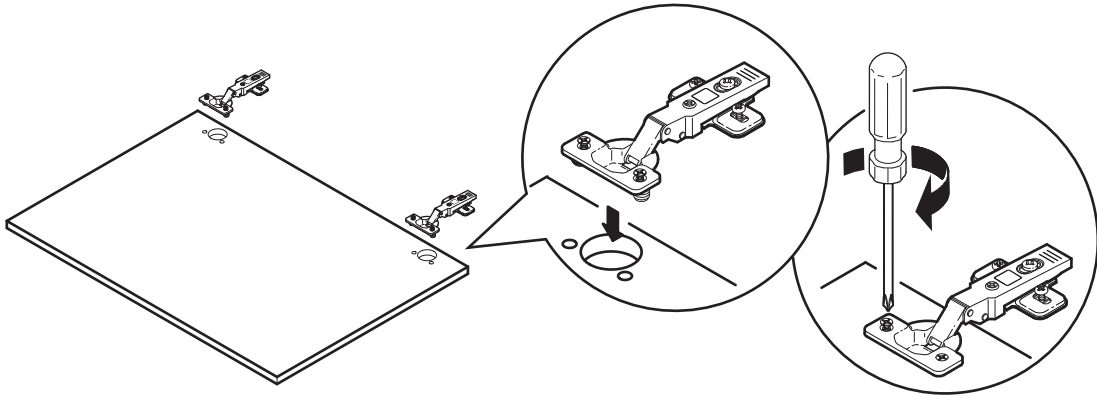


2

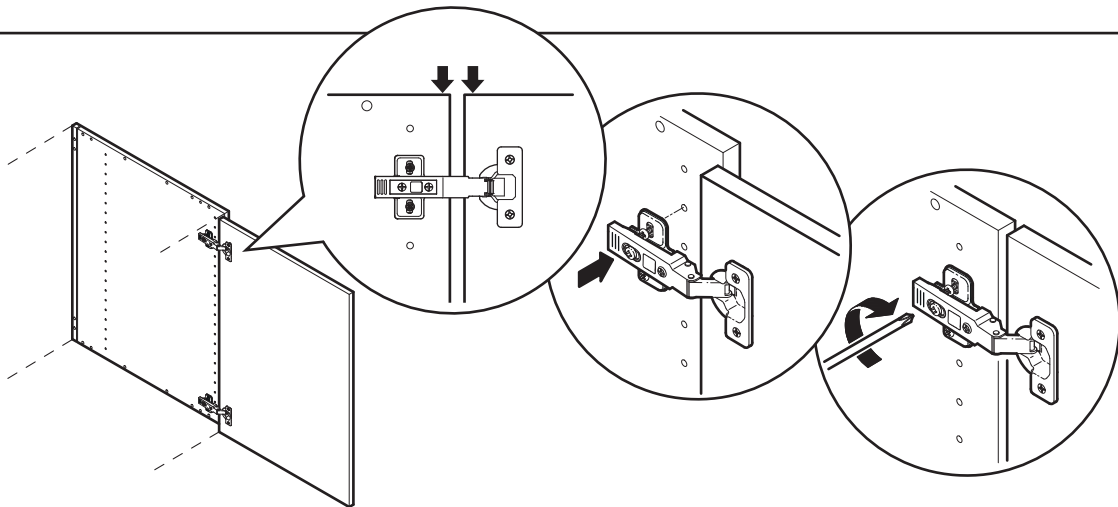


CLICK

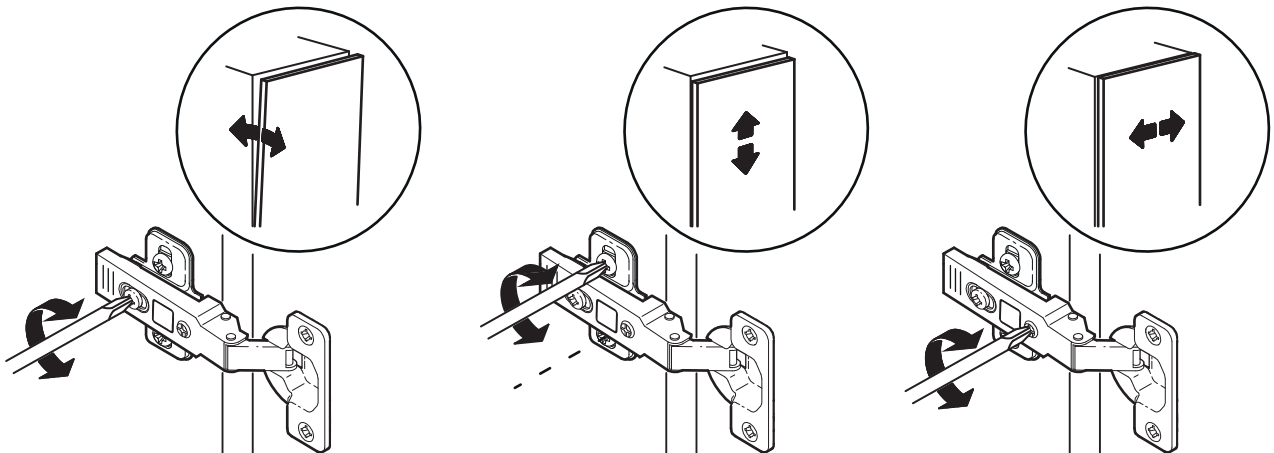
3

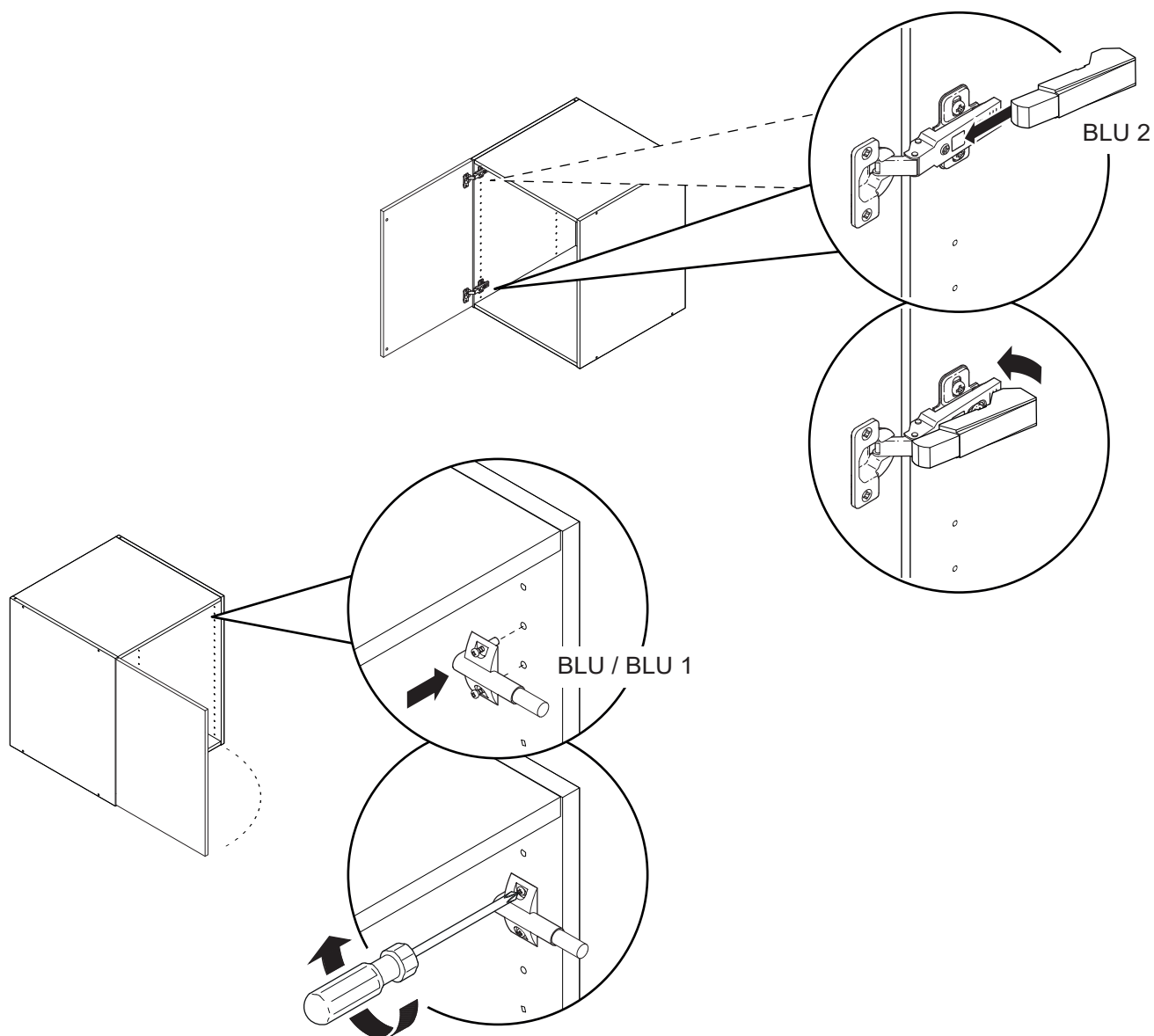


4

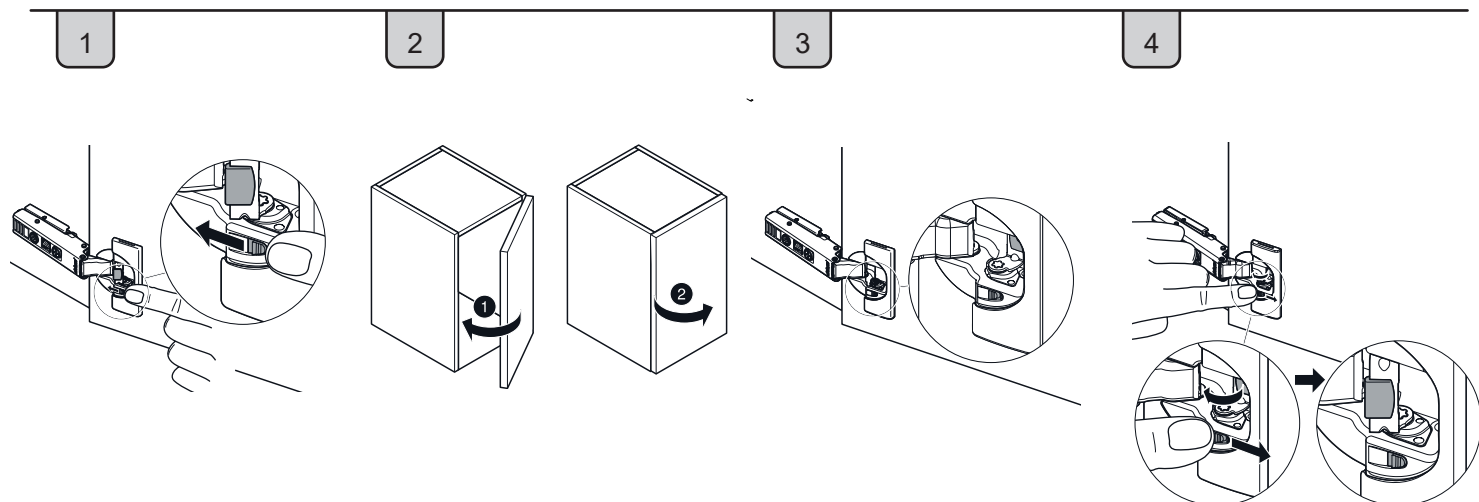


5

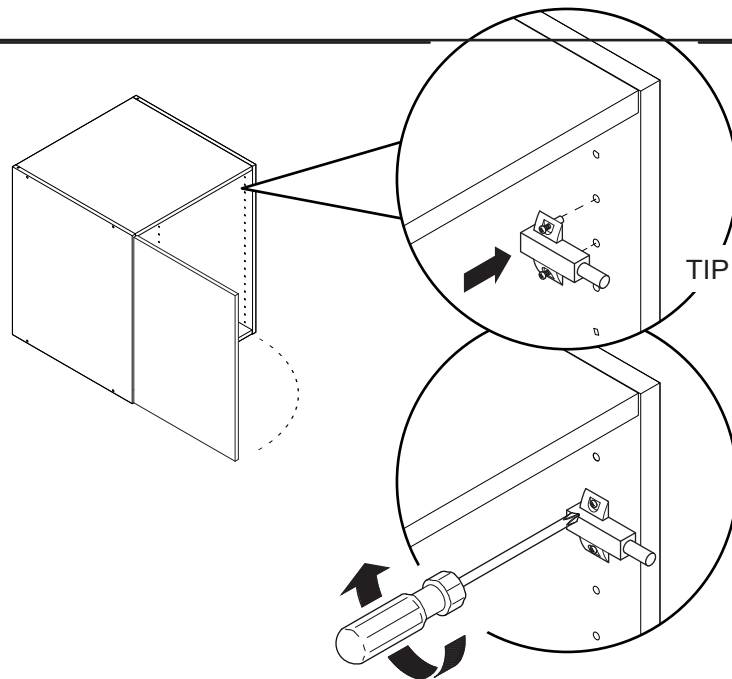




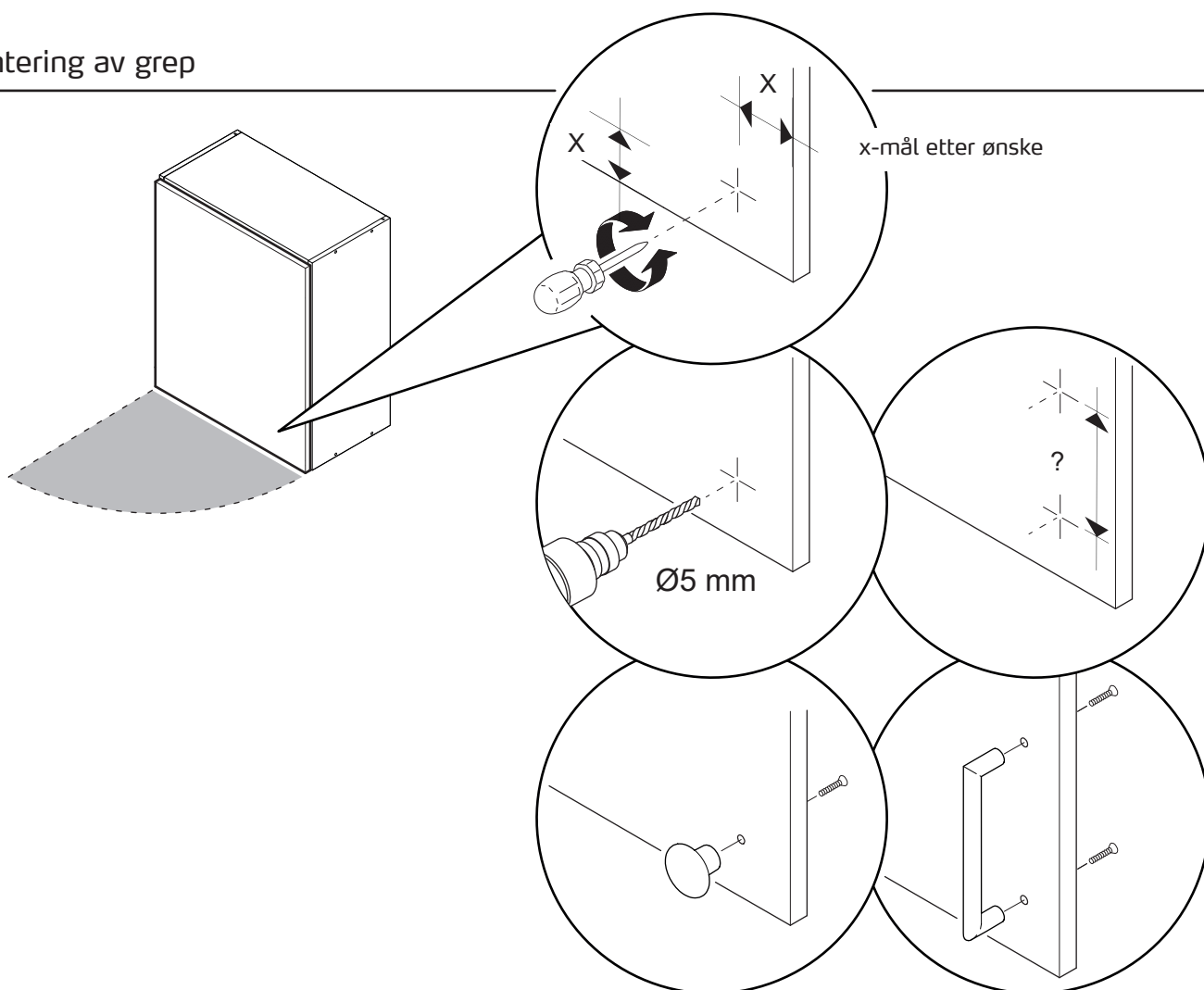
Deaktivering og aktivering av demping i hengsler med integrert demper



Montering av Push-beslag



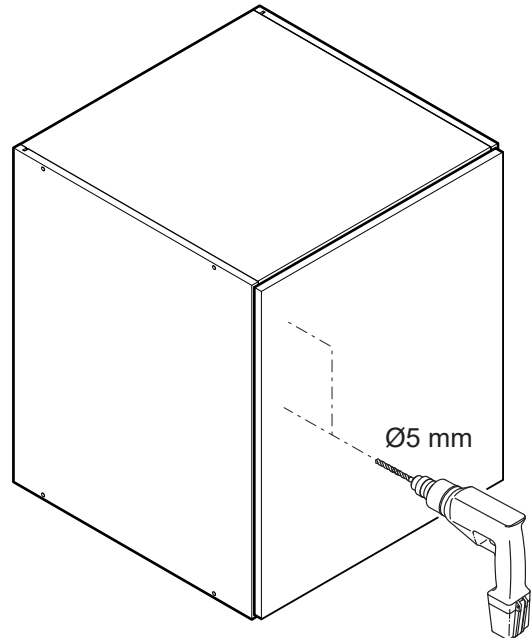
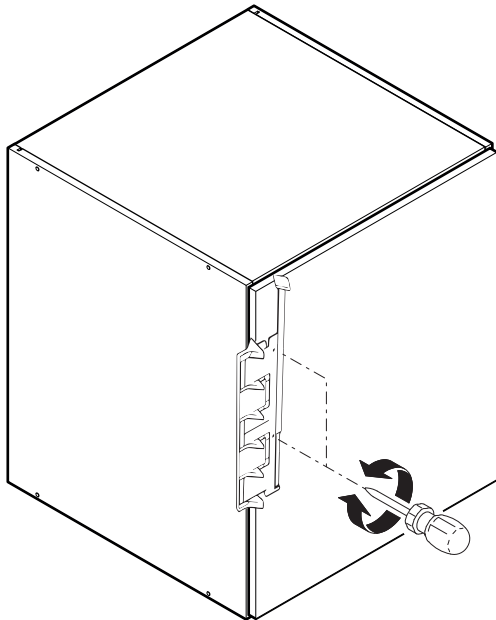
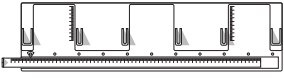
Montering av grep



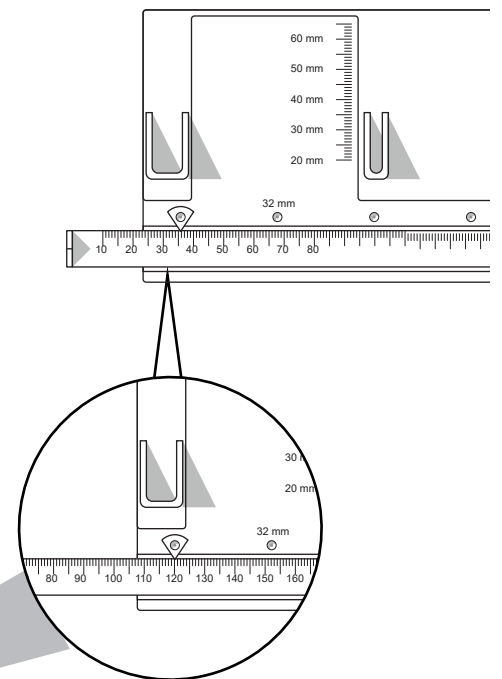
Montering av grep med mal - se side

35

– Grepsmal (kjøpes separat)

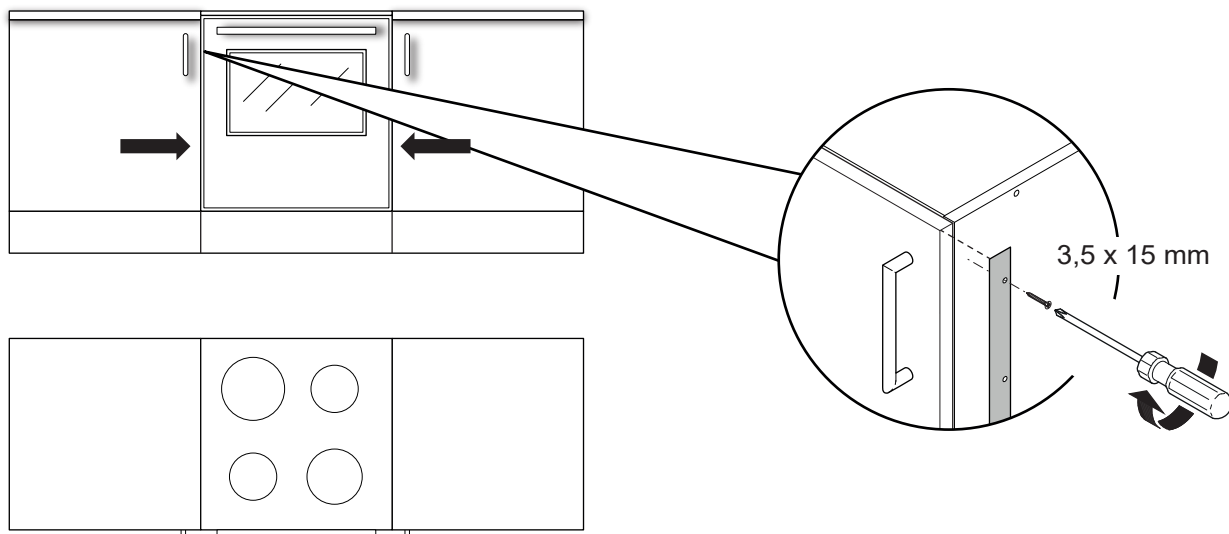


mm	196	296	396	496	596	796
0	98	148	198	248	298	-
32	82	132	182	232	282	-
64	66	116	166	216	266	-
96	50	100	150	200	250	-
128	34	84	134	184	234	334
160	18	68	118	168	218	318
192	-	52	102	152	202	302
224	-	36	86	136	186	286
256	-	20	70	120	170	270
288		-	54	104	154	254
320			-	88	138	238

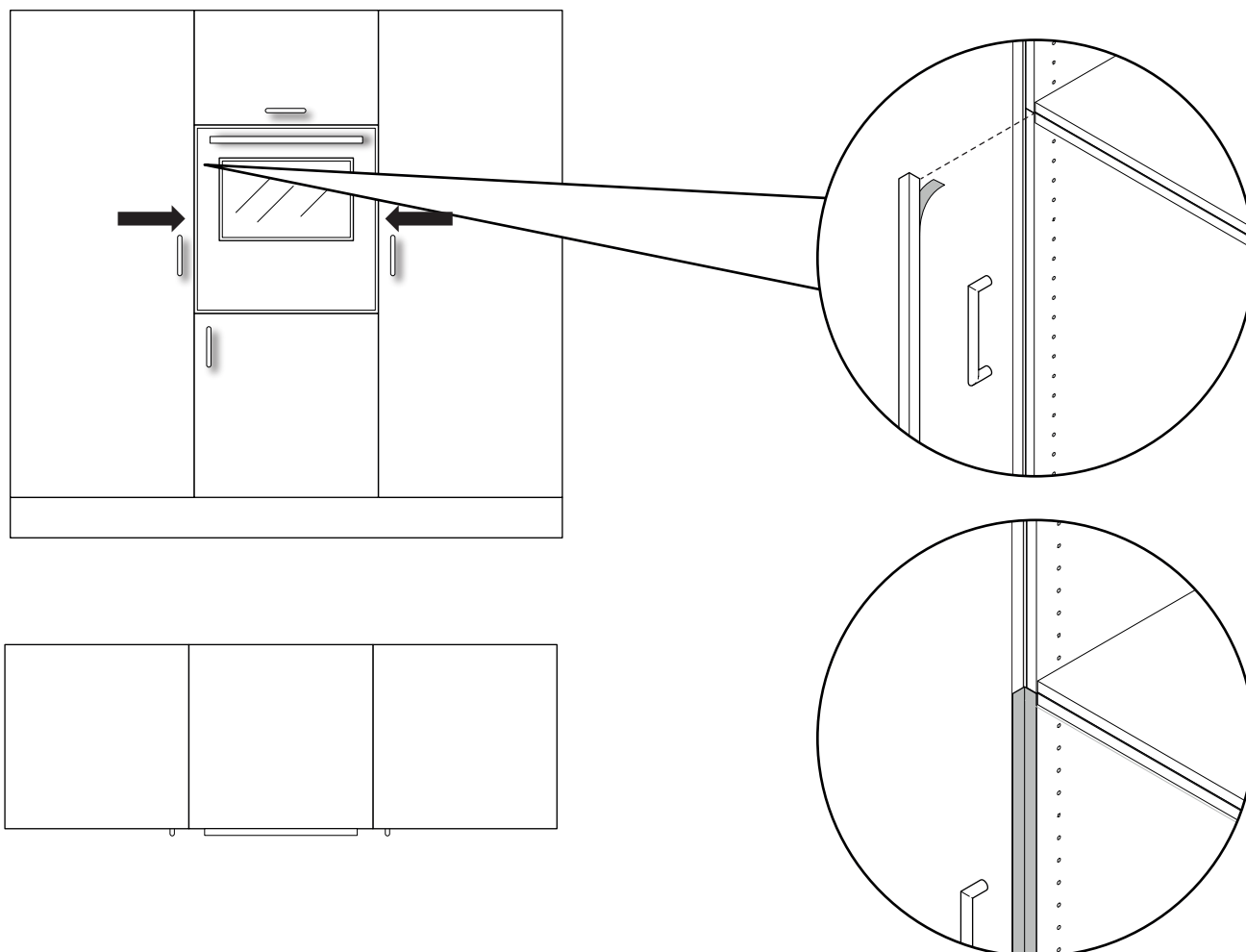


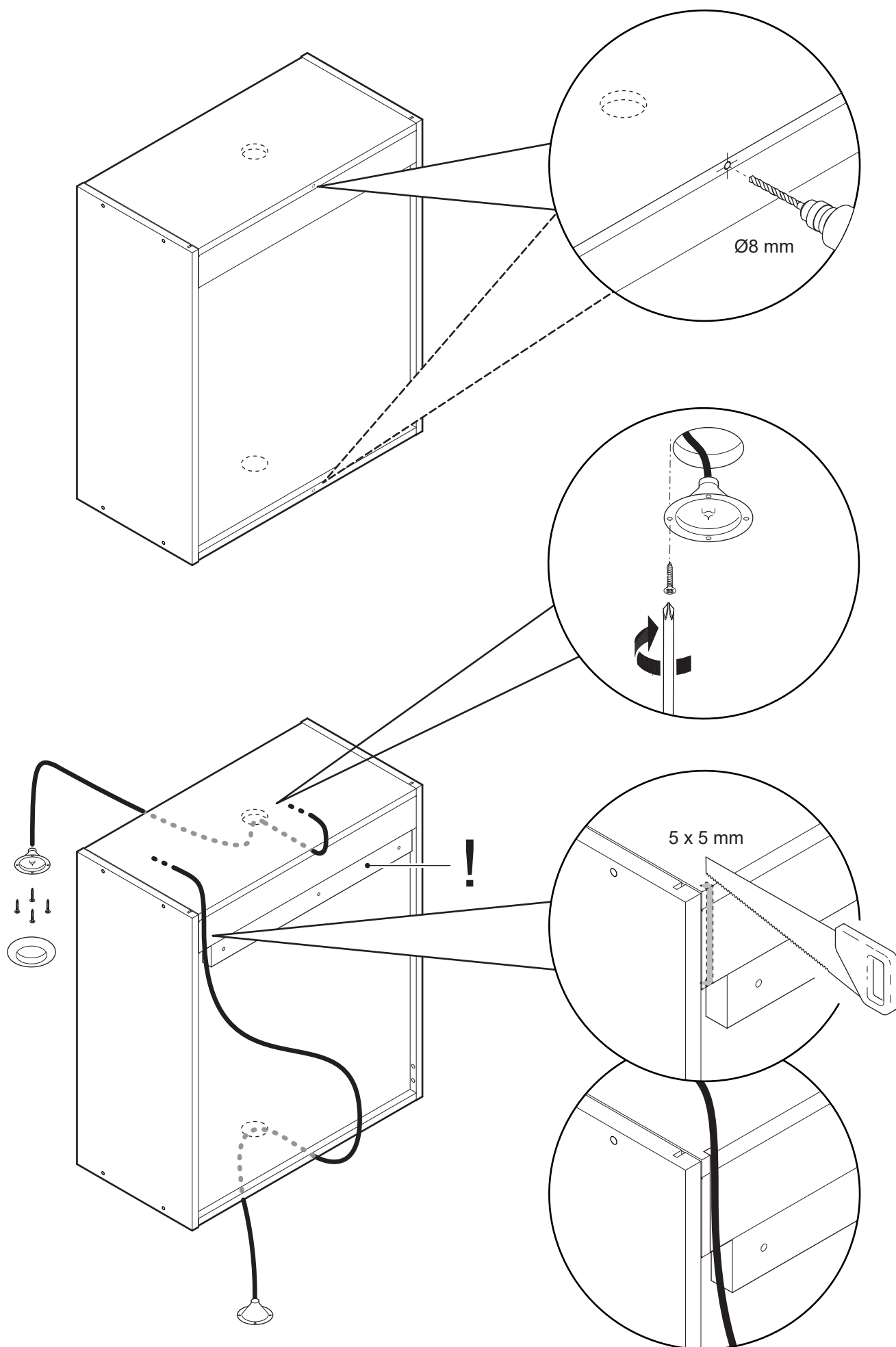
Montering av varmebeskyttelse ved foliedører

- Frittstående komfyr



- Innebygget ovn

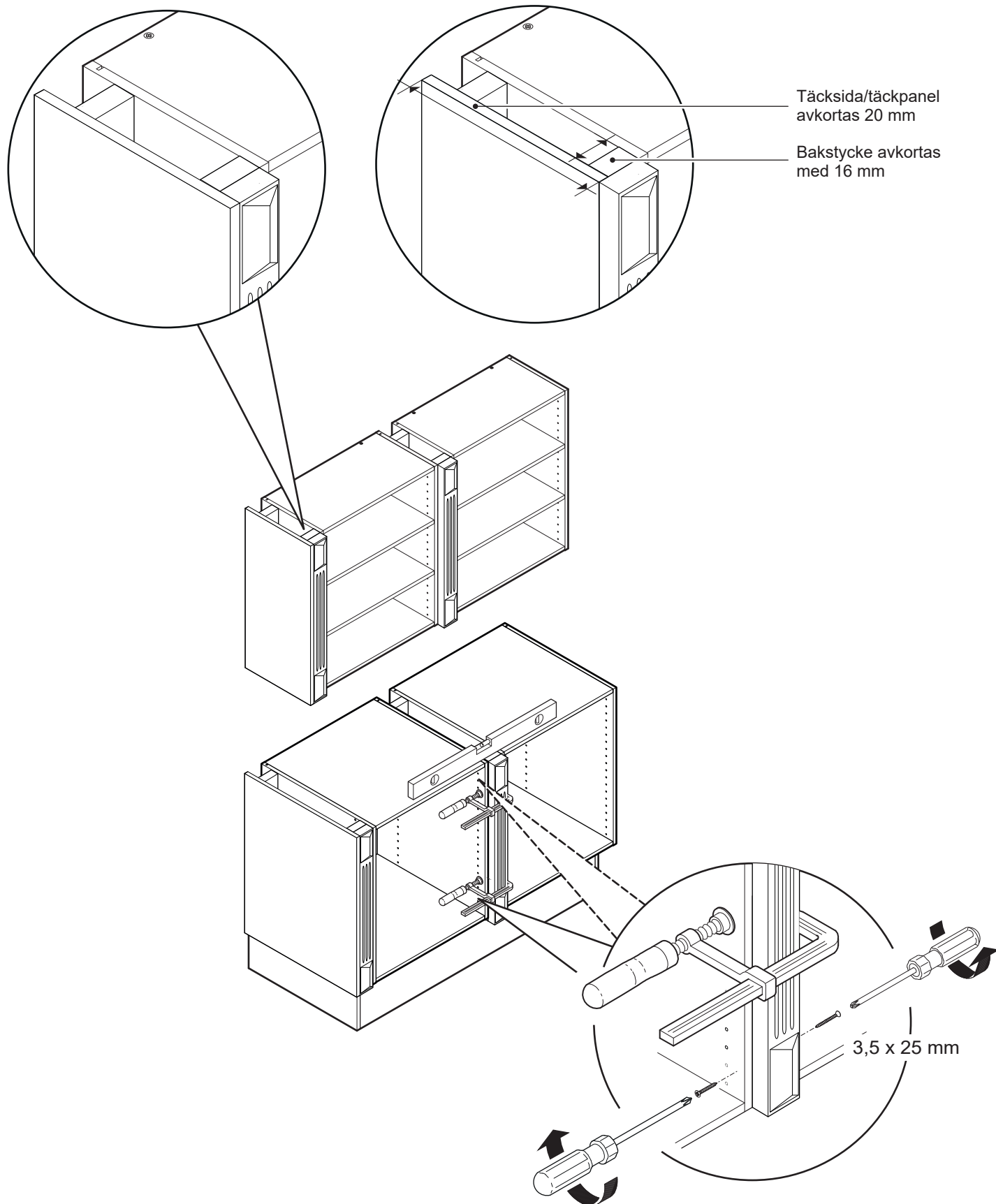




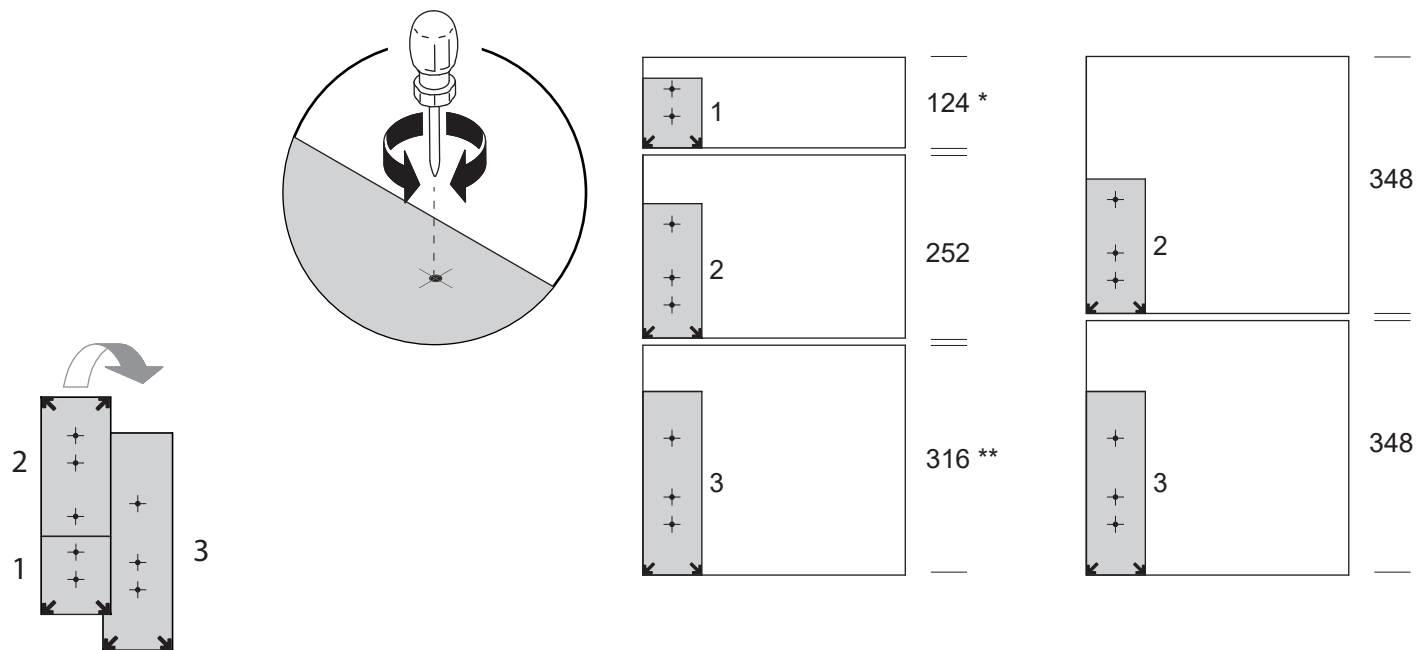
Montering av pilastre

Pilastre med synlig friside/dekkpanel

Pilastre med usynlig friside/dekkpanel

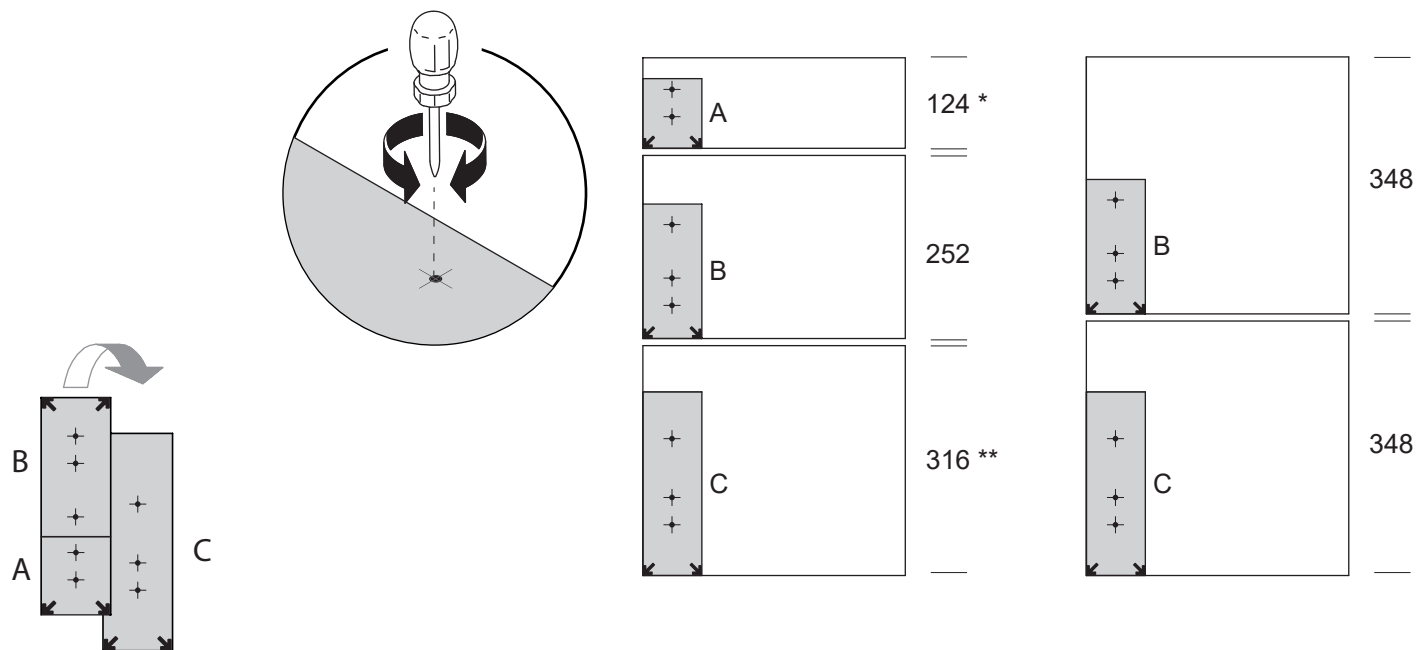


Tandemskuffer



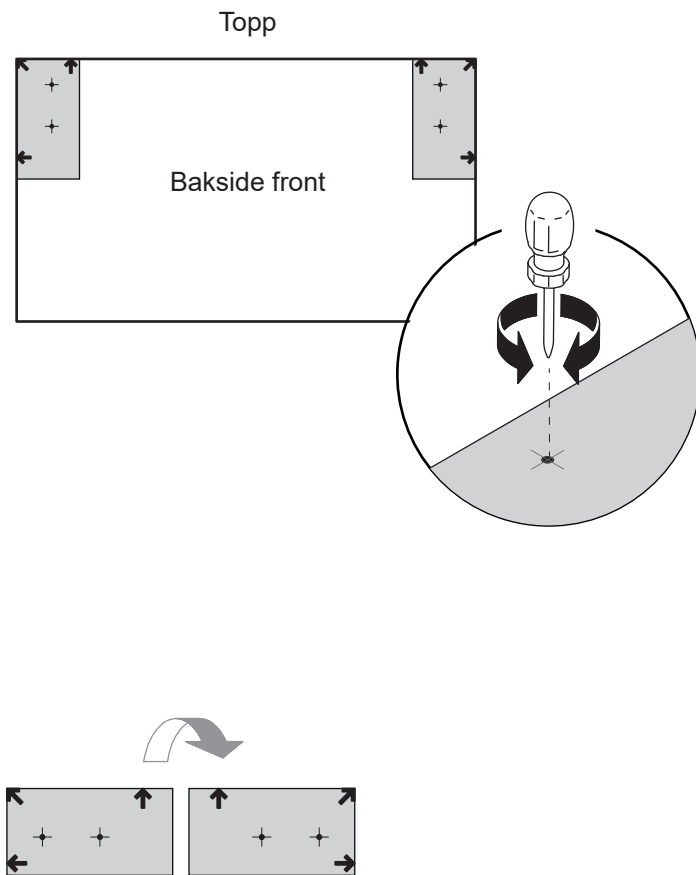
* NB! ved KBT51- brukes spesial KBT mal
 ** NB! ved HOT64- brukes mal 2 ved øverste skuffe

TouchMotion skuffer

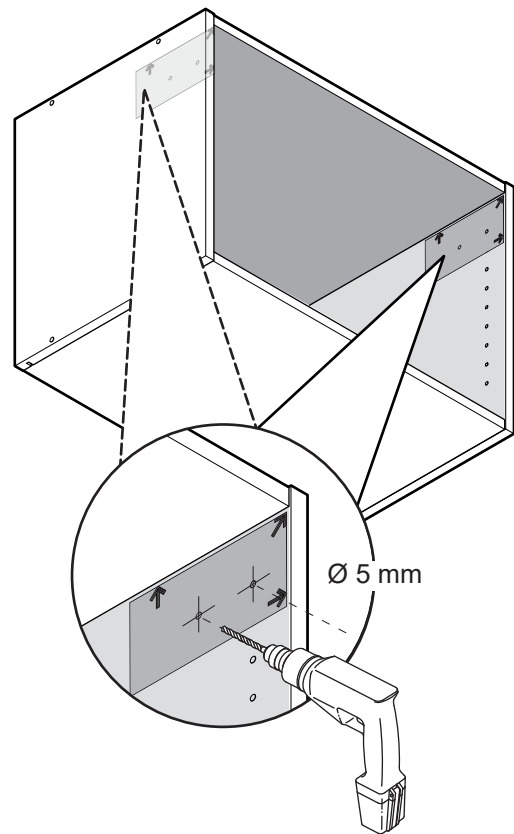


- * NB! ved KBT51- brukes spesial KBT mal
 ** NB! ved HOT64- brukes mal B ved øverste skuffe

1



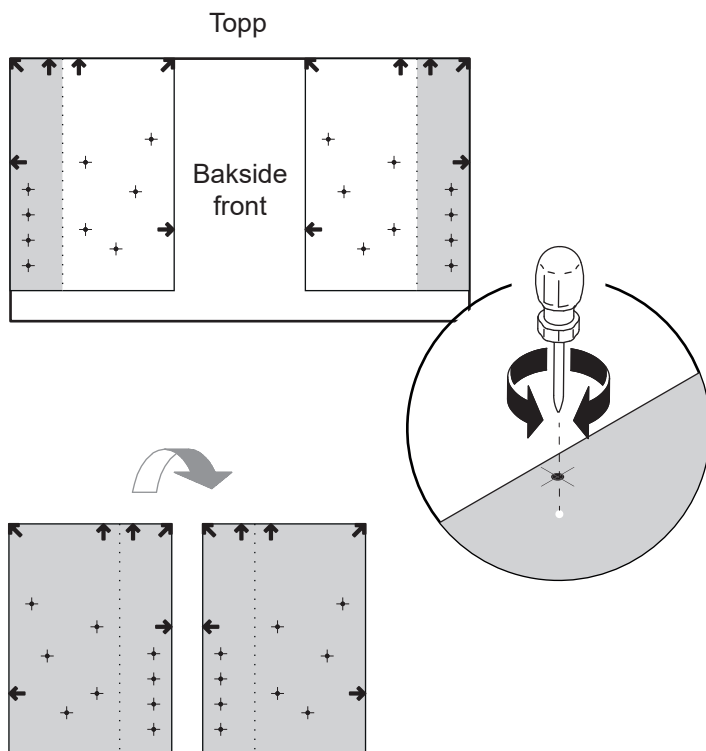
2



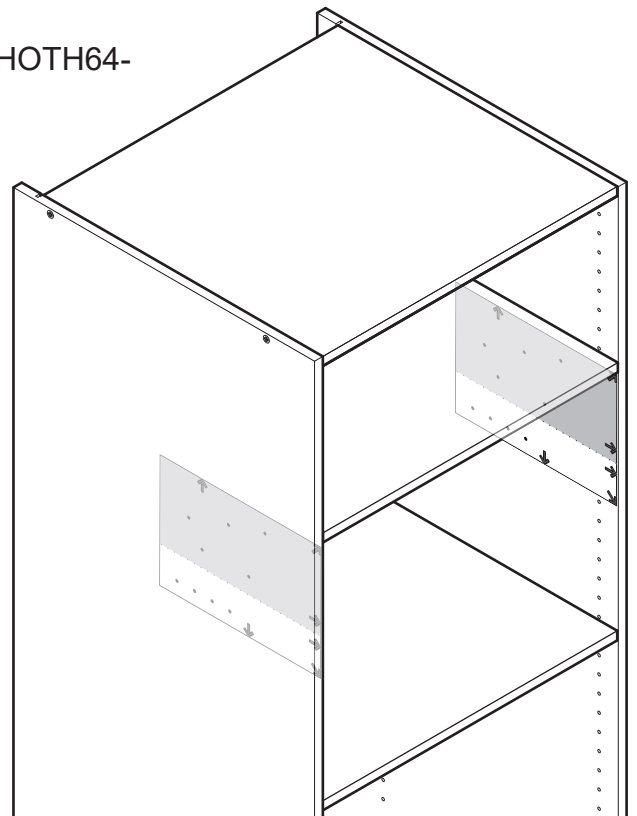
Micro lift beslag

1

2



HOTH64-



Avfallsskap UAU30-

Topp

